



MEIRUIKE INSTRUMENT

# Manual

## 使用说明书



RK9910-4U/8U系列程控并行  
交直流耐压绝缘电阻测试仪

RK9910-4U/8U Program controlled parallel AC/DC  
withstand Voltage Insulation resistance Tester

深圳市美瑞克电子科技有限公司

# 目录

<b>第1章 开箱安装</b>	1
1.1 使用注意事项	1
1.2 移动时的注意要点	1
1.3 连接交流电源线	2
1.4 接地	2
1.5 操作检查	2
1.6 仪器的其它特性	3
<b>第2章 操作规范和措施</b>	4
2.1 禁止的操作行为	4
2.2 紧急情况的处理	4
2.3 测试中的预防措施	5
2.4 高压测试警告	5
2.5 有故障仪器的危险状态处理	6
2.6 保证长时间无故障使用的条件	7
2.7 日常检查	7
<b>第3章 仪器面板概述</b>	8
3.1 前面板说明	8
3.2 后面板说明	10
3.3 仪器性能概述	12
<b>第4章 基本操作</b>	17
4.1 仪器界面结构概述	17
4.2 面板功能界面和参数说明	19
4.2.1 TEST 测试界面	19
4.2.2 SETUP 测量设置	20
4.2.3 SYSTEM 系统界面。界面示意图如下:	22
4.2.4 FILE 文件存储界面。	23
4.3 测试项目界面和参数说明	25
4.3.1 AC 交流耐电压测试参数设定。设定界面如下:	25
4.3.2 DC 直流耐电压测试参数设定。	26
4.3.3 IR 绝缘电阻测试参数设定	27
4.4 测试功能原理与使用说明	28
4.4.1 启动测试	29
4.4.2 电压上升	29
4.4.3 Dc 升压判定	29
4.4.4 高压测试	29

4.4.5 测试电压下降 .....	30
4.4.6 地线电流测功能 .....	30
4.4.7 电流超限与电弧侦测 (ARC) 功能 .....	30
4.4.8 不合格判断 .....	31
4.4.9 测试结果处理 .....	32
4.4.10 STOP (停止测量) .....	32
4.6 HANDLER 接口电路结构与使用 .....	33
4.6.1 控制接口原理 .....	33
4.6.2 HANDLER控制接口主要信号时序说明 .....	34
4.7 仪器的其他接口和功能 .....	34
<b>第5章 远程控制</b> .....	<b>36</b>
5.1 RS232接口说明 .....	36
5.2 RS485/232C接口说明 .....	37
5.3 USB接口 .....	37
<b>第6章 串口指令集说明</b> .....	<b>38</b>
指令格式简要说明 .....	38
6.1 SCPI 指令集 .....	38
6.2 DISPAY 子系统指令集 .....	38
6.3 FUNC TION 子系统指令集 .....	39
6.3.1 FUNCtion 测试, 停止指令 .....	39
6.3.2 PROG功能命令集 .....	39
6.3.3 AC Setup功能命令集 .....	40
6.3.4 DC Setup 功能命令集 .....	43
6.3.5 IR SETUP 功能命令集 .....	46
6.4 SYSTEM 子系统命令集 .....	49
6.5 MMEM 子系统命令集 .....	50
6.6 FETCH 子系统命令集 .....	50
6.7 通道设置与查询命令 .....	51
6.7.1 AC模式下通道命令 .....	51
6.7.2 DC模式下通道命令 .....	52
6.7.3 IR模式下通道命令 .....	53
6.8 其他控制命令集 .....	54
<b>第7章 附录</b> .....	<b>55</b>
7.1 RK9910-4U/8U 型号与规格 .....	55
7.2 仪器系统升级步骤说明: .....	59
装箱清单 .....	60

# 第 1 章 开箱安装

本章讲述当您收到仪器后必须进行的一些检查，在安装使用仪器之前必须了解和具备的条件。

## 1.1 使用注意事项

在使用仪器时一定要遵守下面的规则：

### ■ 不要在可燃的空气中使用该仪器

为了防止燃烧或者爆炸，不要在酒精、稀释剂和其它可燃性材料附近，也不要在这类气体浓度高的空气中使用该仪器。

### ■ 避免仪器暴露在高温和直接日照的地方

不要把仪器放在发热或者温度激烈变化的地方。

仪器使用温度范围：5℃到+35℃

仪器储藏温度范围：-20℃到+60℃

### ■ 避免潮湿的环境

不要把仪器放在锅炉、湿润器或者有水的高湿度的环境下。

仪器使用湿度范围：20% 到 80%RH （不允许有露水凝结）

仪器储藏湿度范围：小于 90%RH （不允许有露水凝结）

水凝结可能引起电路无法正常工作。必须等环境完全干燥了才能使用仪器。

### ■ 不要把仪器放在有腐蚀气体、多灰尘的环境中

不要在有腐蚀气体象硫酸、雾、泥土和灰尘或者类似的东西的环境中使用仪器。这可能会腐蚀导线、连接器，形成隐患或者连接缺陷，会导致故障、失效甚至是火灾。

### ■ 不要在通风很差的地方使用该仪器

该仪器有强制的风冷散热系统。要提供足够的空间给侧面和后面的风口，保证空气流通。

### ■ 不要在倾斜的表面或者摇动的地方使用该仪器

如果把仪器放在一个不水平的表面或者摇动的地方，仪器就有可能滑落，损坏仪器。

### ■ 不要在有强烈磁场或者电场效应的地方使用该仪器

在有强烈磁场或者电场的地方使用该仪器，电磁脉冲会引起仪器故障产生火灾。

### ■ 不要在敏感的测试设备和接受设备附近使用该仪器

如果在本仪器的附近使用这些设备，被测件失效击穿产生的噪声也许会影响这些设备。超过 3kV 的测试电压，测试线间的电场会电离空气产生电晕，在测试线之间产生大量的 RF（射频）带宽的干扰。为了减少这种影响，确保测试线之间的距离足够远。

另外，保持测试线远离导电表面（特别是尖锐的金属末端）。

## 1.2 移动时的注意要点

当要移动该仪器或者运输时，注意以下的防范措施：

### ■ 在移动前，关掉电源开关

在电源开关开着的状态下进行移动会导致电击和损坏。

### ■ 在移动前，要断开所有的连接线

没有断开线缆移动仪器也许会导致连接线的损坏，或者搬动过程中摔落仪器。

### 1.3 连接交流电源线

电源线是本公司随仪器一起提供的。不要使用非本仪器上标配的交流电源线。

#### 连接顺序

1. 确定供电电源是在仪器的线电源范围内。
2. 确定仪器保险丝标称值，保险丝盒安装位置正确（电源档）。
3. 确定仪器的电源开关关断。
4. 连接交流电源线到后面板的 AC LINE（交流电源线）端。
5. 请使用附带的交流电源线，或者有足够资格的专业人员选择的交流电源线。
6. 插入交流电源插座。

### 1.4 接地

**警告：** 确保该仪器连接到电气地（安全地，大地）。

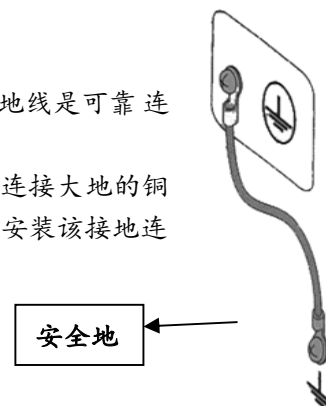
如果电源插座的接地没有接到外围设备或者是附近的商业电线的大地，仪器没有和大地直接连接，那仪器的外壳可能带有非常高的电压，变的非常危险。

该仪器是 II 类设备（设备除了基本的绝缘外有保护地被保护不触电）。但是，如果没有正确的接地仍然有触电的可能。

为了确保安全，请务必保证仪器接地。

至少选择下面两种可用的方法中的一个去接地：

1. 电源线连接到一个单相三线电源插座上。请确保插座接地线是可靠连接大地的。
2. 把后面板的保护接线端通过接地排（生产线配有的可靠连接大地的铜线或铜排）接到大地。让专门的工程师选择、制作、并安装该接地连接线。以确保接地连接正确可靠。



### 1.5 操作检查

**警告：** 当正常使用仪器时，尽可能的使功能互锁 (INTLOCK) 确保使用的安全。

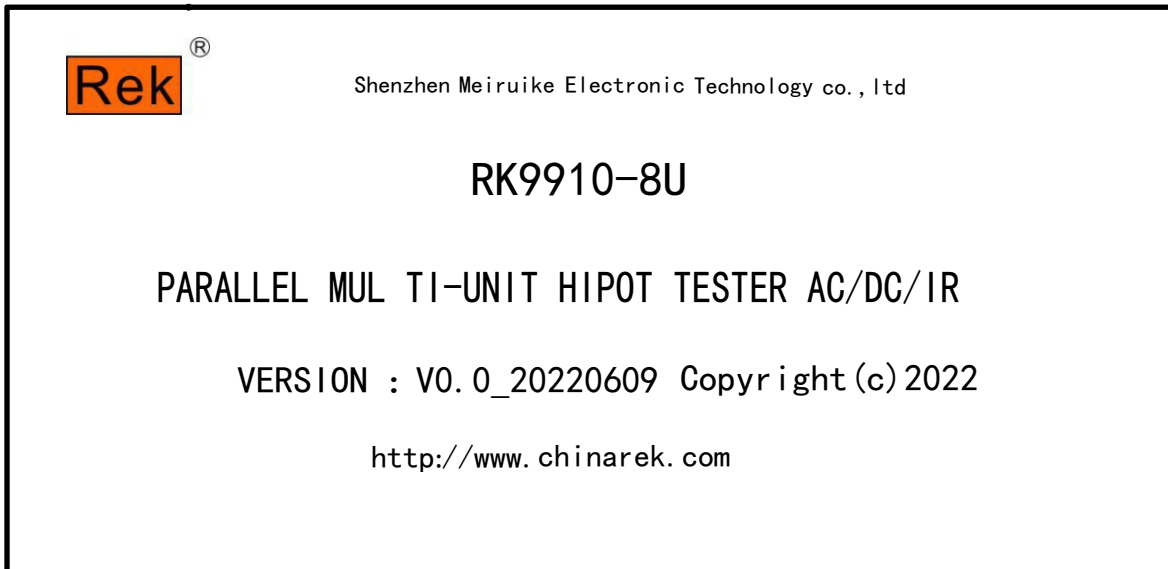
工作空间比较局促的场合：为被测件制作一个类似盒子的结构。在对结构复杂的大型被测件进行测试场合：在测试区域的周围使用围栏等等防止触电的保护结构。在触电保护结构被打开时，断开 (INTLOCK) 信号回路，保证工作场所的安全。

当电源开关打开，仪器点亮前面板的所有灯，并且开始自检，确定所有的指示灯都亮，以确保安全。在 DANGER（测试时高压危险）灯损坏的情况下进行测试是特别危险的。

**小心：** 在切断电源开关后，再次开机要等几秒钟。在没有充分的时间间隔时而重复的开/关电源对仪器有损害。

**检查顺序**

1. 确定供电电压允许范围和保险丝盒设定的输入电压范围一致。
2. 确定交流电源线连接到后面板的 AC LINE（交流电源线）端。
3. 将电源插头插入交流电源插座。
4. 打开电源开关，确定前面板的指示灯全亮，面板显示开机画面。
5. 接着的屏幕显示设定（SETUP）界面的交流耐电压测试（AC）参数界面。
6. 关断电源开关

**注意开机画面****1.6 仪器的其它特性**

- (1) 功耗：消耗功耗 < 1000VA
- (2) 外形尺寸（W\*H\*D）：W440mm\*H242mm\*D720mm
- (3) 重量：44.8kg（RK9910-4U）  
63kg（RK9910-8U）

输入电压	频率范围	保险丝（慢熔）	额定功率
90V-240V	47-63Hz	15A	1200VA

## 第 2 章 操作规范和措施

本章描述了在使用本仪器过程中要遵守的规范和措施。当使用本仪器时，要特别注意保证安全。

---

**⚠ 警告：**本仪器产生能引起人身伤害甚至死亡的 5kV 的测试高压。当操作仪器时，必须非常小心并且遵守本章给出的注意、警告、和其它的说明。

---

### 2.1 禁止的操作行为

#### ■ 不要连续开关电源

切断电源开关后，再次打开电源开关前确保要间隔几秒钟或者更长的时间。不要重复频繁的开/关电源开关，如果那么做，仪器的保护设施也许就不能完全的执行保护功能。当仪器正在产生测试电压时，不要关断电源开关，除非在特殊或者紧急的情况下。

#### ■ 不要把输出端和地短路

小心仪器的高压测试线不要和附近的已经连接到地的 AC LINE（交流电源线）或者附近的其它设备（比如传送设备）短路。如果被短路，仪器的外壳会被充有危险的高压。确定仪器的保护地端和地线连接。这样做即使 HIGH VOLTAGE（高压电源）端和地端短路，仪器外壳不会被充上高压电不会有危险。把保护地端接地时要确保正确可靠。参看“1.5接地”。

---

**注意：**术语 AC “LINE”在这里指仪器使用的电源线。是商业交流电或者发电产生的电源与仪器的电源连接的导线。

---

#### ■ 测试端不要连接外部电压

不要将任何外部电压连到仪器的输出端。在非放电状态仪器不具备对外放电功能，输出端与外部电压相连可能会损坏仪器。

### 2.2 紧急情况处理

在遇到紧急情况（比如触电和被测件燃烧）仪器又没有断开高压输出时，进行以下操作。你可以先做到（a）或（b），但是两个操作必须都要做到。

- （a） 关断仪器的电源开关；
- （b） 从电源线插头上拔掉仪器的电源线。

## 2.3 测试中的预防措施

### ■ 戴绝缘手套

当使用仪器时戴上绝缘手套可以保护自身不触及高压电,禁止在高压测试时用手接触带电导体。

### ■ 中止(暂停)测试预防措施


要改变测试条件,请先按一次 STOP 开关,使仪器退出测试准备状态。

如果你需要休息一段时间,或者将离开测试的地方,请关掉电源开关,以防止误触启动开关引起的安全危险。

### ■ 高压测试时的带电物品

在测试时,高压输出端、高压测试线、高压探头、被测件和暴露它们周围导体的都带有危险的高压电。在测试时不要靠近或触摸这些导体。

---

 **警告:** 仪器提供的测试线鳄鱼夹上的护套,对测试高压没有充分的绝缘。在测试时不要触摸这些部分。

---

### ■ 关断高压输出后的注意事项

如果你因为重新连接或者其它原因不得不触摸被测件、测试线、探头或者输出端及周围地区时,确保下面两条:

- (a) 确认仪器显示的工作状态不是测试状态。
- (b) DANGER 灯熄灭。

### ■ 远程控制警告


在进行远程控制模式操作使用仪器时要特别小心,因为高压的启动停止是远程控制的,操作员不能通过界面知道仪器的实际工作状态。**请特别注意检查远控可靠连接。**

- 1、“STOP”按钮,必须可靠连接。更换被测件前先按一下“STOP”按钮。
- 2、在人多的工作环境工作时,远控开关必须有“INTLOCK”互锁开关和高压指示灯。更换被测件前断开“INTLOCK”互锁开关。

保护方法确保在测试电压输出时决不会触摸被测件、测试线、探头、输出端和其周围的地方。

## 2.4 高压测试警告

---

 **警告:** 在高压测试中,测试线、测试探头、和被测件都充有高压。仪器拥有放电电路,有时候在输出被切断后仍需要放电。放电过程仍有触电的危险。为了避免触电,要确保被测件、测试线、探头、和带高压的输出端没有接触测试元件以外的东西。如果可能会接



触这些，确定

一旦测试结束，仪器的放电电路开始强制放电。在测试中和放电结束前不要去拆卸被测件。一般情况下可以保证放电结束时，测试回路电压会处于安全电压范围内。当被测件电容过大或被测件结构特殊会引起放电不完备时，必须由技术人员更改测试方法确保放电完全。



#### 放电时间：

放电时间计算公式： $t = -\ln(30/U) \times R \times C$

t: 放电时间

30: 放电剩余安全电压 30V

U: 测试设定电压

R: 被测件的放电阻抗，仪器放电阻抗约 10k

C: 被测件的电容量

一般只有直流类高压测试需要放电，放电时间的长短取决于被测件的性质。

在测试过程中，如果正常结束，电压将按照电压下降时间降到零。如果测试不合格，被测元件放电是通过变压器副边（约 10k 电阻）实现的，带 6000V 高压的 1uF 电容放电到 30V 时间大约 0.05S。仪器固定放电时间为 0.2S 可以保证器件放电完毕。

## 2.5 有故障仪器的危险状态处理

仪器典型的可能危险状态在下面都有说明，其中最危险的是“高压在输出且仪器失控”的情况发生。当这种情况出现时，

- 3、立即关掉电源开关、拔掉交流电源插座上的交流电源线。
- 4、请立即远离这台仪器，请相关技术人员对测试电路检测确认无危险；或者仪器静置一小时以上，确认测试端无输出电压。
- 5、拆除相关连接线，将仪器发回给我们维修。



**警告：**关闭电源后立即远离这台仪器，同时防止其他人员接近，千万不要立即拆卸测试电路。

立即联系我们的销售商或者代理商。仪器内部可能留存有高电压，非专业人员试图检修仪器的问题是非常危险的。

## 2.6 保证长时间无故障使用的条件

由于仪器的体积、重量、和实际使用情况，仪器的电压产生模块散热设计偏小。因此，仪器建议在下列范围内使用。如果风扇连续工作有三十分钟，必须暂停仪器的使用，否则功放输出模块可能会因为过热而烧毁。

### 耐电压测试的必备条件

环境温度	最高输出功率		暂停时间	输出时间限制
$t \leq 40^{\circ}\text{C}$	AC	$>6\text{mA}$	至少和输出时间一样长	最长 1 分钟
		$<4\text{mA}$	没有要求	可以连续输出
	DC	$>3\text{mA}$	至少和输出时间一样长	最长 1 分钟
		$<2\text{mA}$	至少和充电等待时间一样长 (WAIT TIME)	可以连续输出

注：测试时间  $\geq$  输出时间  $\geq$  (电压上升时间 + 测试时间 + 电压下降时间)

## 2.7 日常检查

为了避免事故，在使用开始前至少要保证下面几点：

1. 仪器输入电源符合规范，仪器电源配置正确。
2. 仪器与大地连接可靠。
3. 测试线材料完好，没有断裂、裂缝和破损。
4. 仪器不连接测试线，在默认条件下启动测试，能顺利完成测试。
5. 连接测试线启动测试时，测试线低压端和测试线高压端接触，仪器能产生 FAIL (失败) 的信号。

## 第 3 章 仪器面板概述

本章讲述了 RK9910-4U/8U 系列仪器的基本操作特征。在使用系列仪器之前，请详细阅读本章内容，以便你可以很快学会 RK9910-4U/8U 系列的操作。

### 3.1 前面板说明

图 3-1 对 RK9910-4U/8U 系列前面板进行了简要说明。

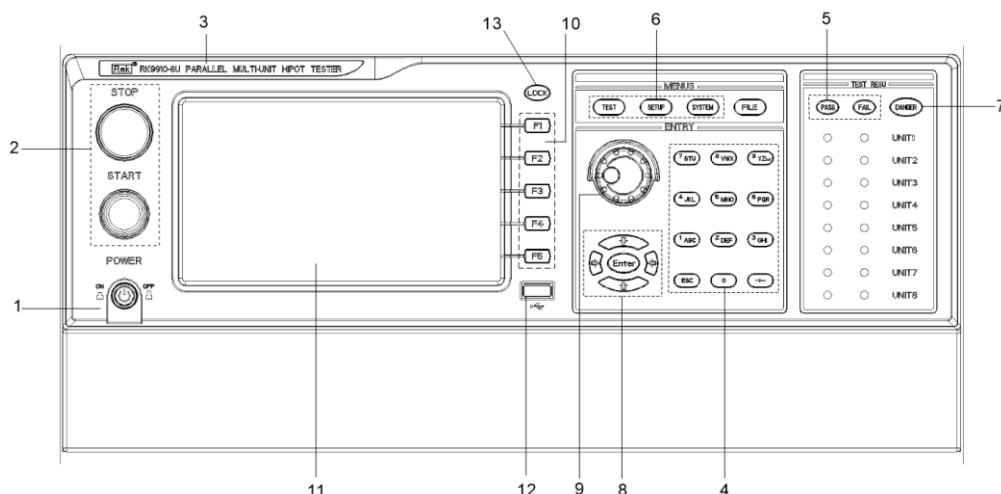


图 3-1 前面板说明

#### 3.1.1 电源开关 (POWER)

电源开关。操作员首次开机前注意检查仪器电源类型及测试线连接是否正常。

#### 3.1.2 START 键、STOP 键

**START 键 (绿圆)**：用来启动测试，一旦测试开始 HV 指示灯亮。

**STOP 键 (红圆)**：停止键，用来中止测试；也可以用来取消 PASS、FAIL 等提示状态。

#### 3.1.3 商标及型号

仪器商标及型号

#### 3.1.4 数字按键区

用来数字值输入

#### 3.1.5 指示灯区域

##### ● FAIL

在测试中，出现超出设定的测试数据，仪器判断测试不合格，FAIL 判断灯亮。

##### ● PASS

测试结束后，没有发现超出初始设定的测试数据，仪器判断测试合格，PASS 判断灯亮。

在测试定时功能关闭情况下 (TIME OFF)，测试只能用 'STOP' 结束没有 PASS 判断。

### 3.1.6 功能区域 (FUNCTION )

选择测试模式设定, 系统设定, 文件操作界面。

#### ● TEST

按该键灯点亮, 仪器进入准备测试状态。**只有在此状态仪器才允许启动高压测试**

#### ● SETUP

按该键灯点亮, 仪器进入参数设定界面;**只有在此状态仪器才修改测试参数**

#### ● SYSTEM

该按键点亮, 显示系统设定界面 (SYSTEM ) 用来配置和测试无关, 和测试系统相关的如显示、通讯等等的参数

#### ● FILE

该按键点亮, 显示文件操作界面 (FILE)

### 3.1.7 DANGER

!! 只要正在测试这个灯就会亮了, 指示测试正在进行。

### 3.1.8 移动键

用于光标在屏幕的移动及参数项的选择。

### 3.1.9 旋转编码电位器

用于对参数的调整和确认。

### 3.1.10 快捷功能键

F1-F5对应LCD 右侧的功能操作区域, 实现快捷操作。

### 3.1.11 800\*480TFT 点阵液晶显示屏, 显示设置界面, 测量界面等。

### 3.1.12 USB 接口

实现参数设定拷贝存储。

### 3.1.13 LOCK 锁定键

按下此键可锁定操作面板上的所有按键, 除 STARTT 键和 STOP 键, 防止误操作。

## 3.2 后面板说明

图 3-2 对 RK9910-4U/8U 系列后面板进行了简要说明。

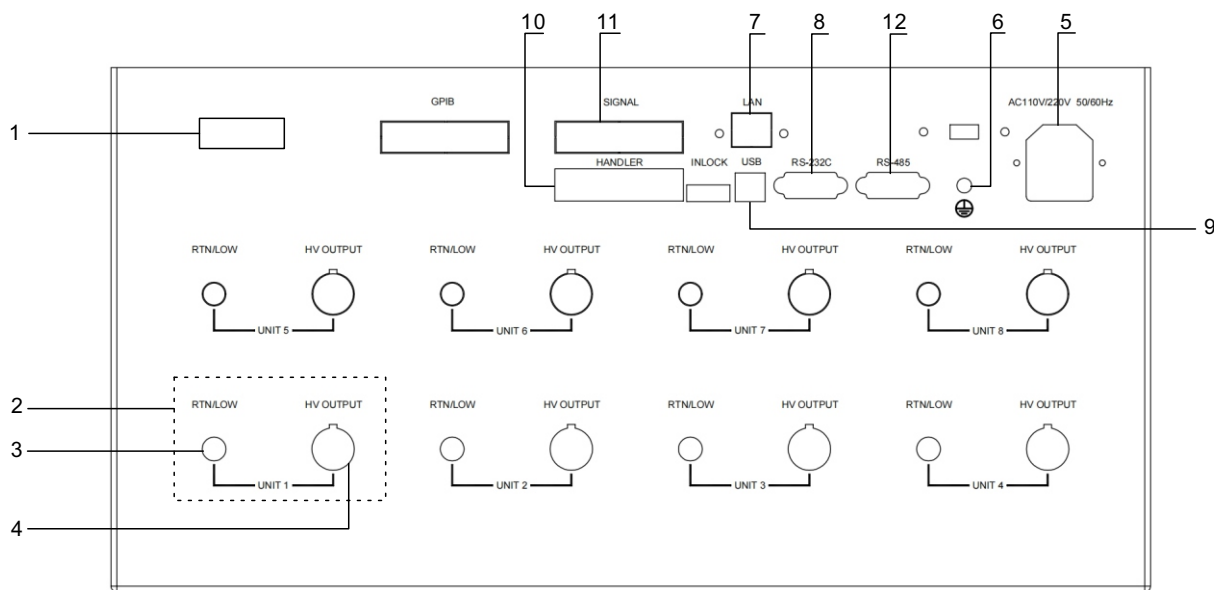


图 3-2 后面板说明

### 3.2.1 产品铭牌

关于产品型号及生产日期的信息编码。

### 3.2.2 测试单元输出模块

并行高压输出控制模块，RK9910-8U 为 8 个，RK9910-4U 为 4 个。每个模块高压相互独立，可以单独测试一个被测件。

**注意：**不要将不同的测试单元连接到同一个被测件，否则会出现不可预知的风险。

### 3.2.3 测试低端、测试电流返回端(每测试单元一个)

并行高压测试接口的测试低端；所有测试低端都有接地回路，并行测试接线时注意区分连接错误不仅仅是仪器判断错误，而且会有不可预知的风险。

### 3.2.4 高压输出端(每测试单元一个)

高压测试接口的高压输出端。

### 3.2.5 电源插座：自带保险丝盒。

用于输入交流电源，请使用在仪器规定输入电压范围内的电压，请使用仪器自带的电源线。

### 3.2.6 保护地端子

在仪器电源插接的三脚电源插座不能保证可靠连接大地时，必须从此连接到可靠的接地排。

**注意：**本仪器不要在没有连接大地就使用，否则仪器外壳可能带电，有触电的危险。

### 3.2.7 LAN 接口

LAN 通讯用接口，实现与电脑通讯。

### 3.2.8 RS232C 串行接口

串行通讯接口，实现与电脑通讯。

### 3.2.9 USB 串行通讯接口

实现与电脑与电脑连接对仪器进行升级。

### 3.2.10 HANDLER 接口

仪器与外部控制设备连接的控制与输出接。

### 3.2.11 SINGLE 接口

用来输出专用信号的接口，用来连接多路扫描控制器。

### 3.2.12 RS485 串行接口

串行通讯接口，实现与电脑通讯。

### 3.3 仪器性能概述

RK9910-8U/4U 可以提供 8/4 个并行测试耐电压单元，测试单元相互独立。8/4 单元就意味着 8/4 倍的安规测试速度。

每个测试单元输出都是相同的：5kVAC/ 10mA 耐电压、6kVDC/ 5mA 耐电压、5kVDC/5mA 绝缘电阻测试。

以下以测试单元参数做详细说明：

**测试单元的原理结构：**高压模块是一个 DA 基准、可控正弦发生器、PWM 功放、40~600Hz 高压变压器升压，输出电压闭环控制回路。

1. DA 基准：保证输出电压幅值可编程。
2. 可控正弦发生器：在交流输出时可以设定工作在 50 或 60Hz，不再受线电压限制；
3. PWM 功放：效率高，输出性能好，灵敏度高。
4. 40~600Hz 高压变压器升压：针对 DC 和绝缘电阻测试的电源纹波大的问题，测试仪器产生 600Hz 交流电源，整流后形成直流电压做为电源，保证了直流电源纹波远小于以前的调压器型老耐电压仪。
5. 输出电压闭环控制：负载调整率很小，测试数据可靠。

**仪器的软件相关：**多参数连续测试、多样的上位机控制功能。

RK9910-8U/4U 系列都配有 HANDLER、RS-232C、USB，使得仪器能适应多种不同的需要高安全性和可靠性的自动测试系统。

### 测试单元特点:

■ 三个测试功能—交流耐电压测试, 直流耐电压测试, 绝缘电阻测试, 当连上负载, 通过编辑测试步骤仪器能连续的进行多参数测试。

### ■ 测试功率

仪器的每个高压模块是 PWM 功率放大电路和一个 50VA 的高压变压器, 实现 AC : 5kV/10mA、DC : 6kV/5mA 的输出。波形的失真度小于 3%。

如果客户为连续电流输出, 为了保证仪器的可靠性, 在大于 60% 额定输出电流以上工作时最大输出时间为 60 秒。60%~40% 额定输出电流以内请客户注意限制连续工作时间。40% 额定输出电流以下可以保证连续工作。

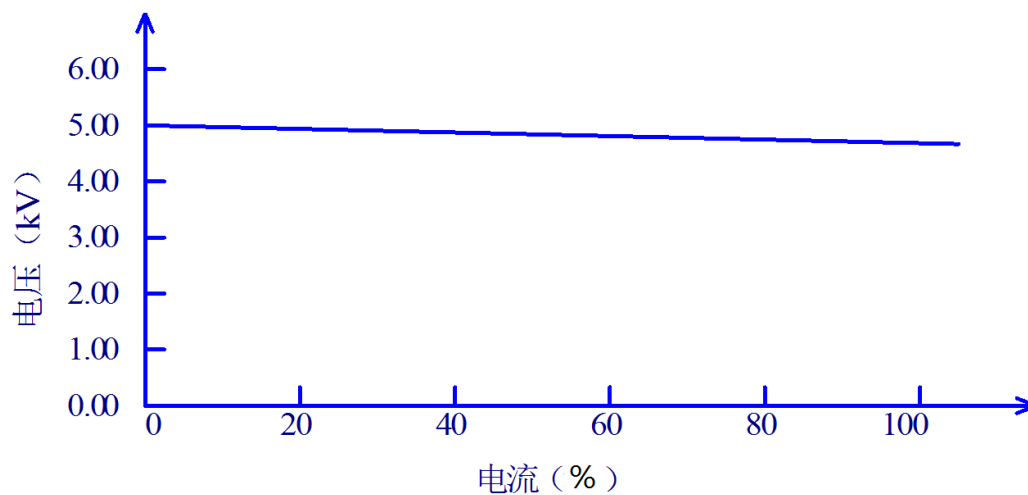


图 3-3 交流电压负载调整率

### ■ 直流耐电压测试 6kV/5mA

仪器系列能提供宽的电压范围（最大输出直流 6kV）的直流耐电压测试。600Hz 的频率硬件的自动电压调整, 电压负载调整率  $\leq 1\% + 10V$ 。



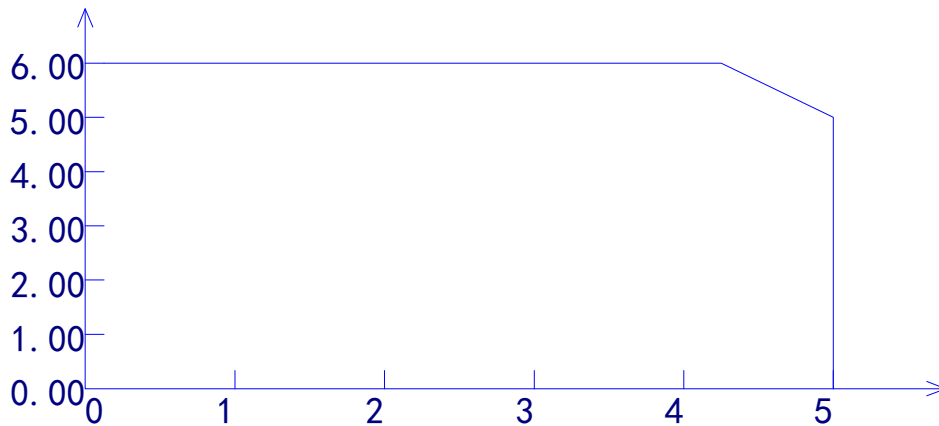


图 3-4 RK9910-8U/4U 直流电压输出范围

- **绝缘电阻测试** 0.050kV 到 5.000kV (1V 的分辨率) / 0.2MΩ 到 100.0GΩ, 最大额定电流为 5mA。

绝缘电阻测试范围:

电压小于 500V 时: 0.2MΩ ~ 1.0GΩ 精度为 ±[10% 读数 + 5 个字]、大于 1GΩ 显示-----

电压在大于 500V 时: 0.2MΩ ~ 1.0GΩ 范围精度为 ±(5% 读数 + 5 个字), 1.0GΩ ~ 50GΩ

范围精度为 ±(10% 读数 + 5 个字)。50GΩ ~ 100GΩ 范围精度为 ±(15% 读数 + 5 个字),

#### ■ RS-232C 界面作为标准

除了电源转换, 键锁等功能外, 其他的都可以进行远程控制。在直流耐电压测试, 交流耐电压测试, 绝缘电阻测试中测试电压, 判断功能, 测试时间等测试条件都能被远程控制。测试结果也能通过远程控制从后面读取。USB 和 RS-232C 界面提供和 PC 或者其他设备之间稳定统一的标准测试界面。

#### ■ 方便连接控制的 HANDLER 接口

HANDLER 接口: 可以输入 START、STOP 信号, 输出 TEST、PASS、FAIL 信号。可以很方便的与脚踏开关连成脚控, 与简易测试夹具连接实现安全互锁、气动控制、测试指示等等。可以使用内部或外部 24V 电源作为输出接口电源, 方便控制和连接。

### ■ 用来备份的 USB 接口

仪器配有 USB 接口，它可以将仪器编写的测试文件和客户计量文件保存到外部 U 盘，或者从 U 盘内调入仪器，方便批量设定仪器的使用参数和存档方案。

### ■ 上升时间控制功能

在交流耐电压测试，直流耐电压测试和绝缘电阻测试时，测试电压能缓慢的上升到设定的值，而不是在开始测试后就立即提供设定的电压到被测件上。电压上升时间 0.1s 到 999.9s 分辨率 0.1s。该仪器系列符合 UL 的各种测试标准和 IEC 的耐电压测试标准(初始电压小于测试电压的一半而且在达到设定的测试电压时可以指定上升时间)。

### ■ 跌落时间控制功能

在交流耐电压测试中的合格判断中，测试电压能逐步减小。电压跌落时间可以设定在 0.1s 到 999.9s 之间分辨率 0.1s。

### ■ 放电功能

通常情况下被测件呈容性。在直流耐电压测试和绝缘电阻测试被切断的瞬间被测件保持着充满电的状态，因此有触电的危险。该仪器系列具有在直流耐电压测试和绝缘电阻测试完成后对被测件的强制快速放电功能。

### ■ 增强的安全性

为了提高安全，该仪器系列配有许多设施和安全功能，包括安全输出端、放电功能和地线电流检测，所谓地线电流检测就是当地高压测试电路通过外壳的回流电流大于 0.5mA 就切断高压输出。

### ■ 较高的测试精度

该仪器系列电压数显，在耐电压测试时电压测试精度为  $\pm(1\% + 5\text{个字})$ ，在绝缘电阻测试时电压精度为  $\pm(1\% + 5\text{个字})$ 。在耐电压电流测试时的精度为  $\pm(1\% + 5\text{个字})$ 。

交、直流耐电压测试要求高电压和高电流灵敏度，流过测试线和夹具的杂散电容的电流会使测试不准确。

### ■ 简易的可操作性

该仪器系列很容易操作，保证使用者没有困难的开始使用。本仪器在设定界面列出了所有的测试参数。使用方向键从 LCD 显示的界面中选择一个参数，然后功能按钮修改参数，客户设定好数据后可以直接进行测量。

### ■ 仪器内部可以保存：140个测试文件，每个文件可以有 20 个测试步骤

可以编辑 140 个测试文件，对应客户需要的各种测试项目组合；每个测试文件最多可以有 20 个测试步骤，测试步骤是交流耐电压测试、直流耐电压测试、绝缘电阻测试、开路短路判定中的任意一个，每个步骤的测试条件互不相关；仪器的存储文件可以在文件操作界面通过外部 U 盘转移到电脑或另一台同类的仪器。

---

### 警告：

该仪器运用 5kV AC/6kV DC 的高压。不要随意触摸被测件和测试线，会有触电的危险。

围绕被测件，应提供类似于围栏等安全措施，在围栏等安全措施没有在安全状态时，请断开 INT LOCK 短路帽信号跳线，确保使用者安全

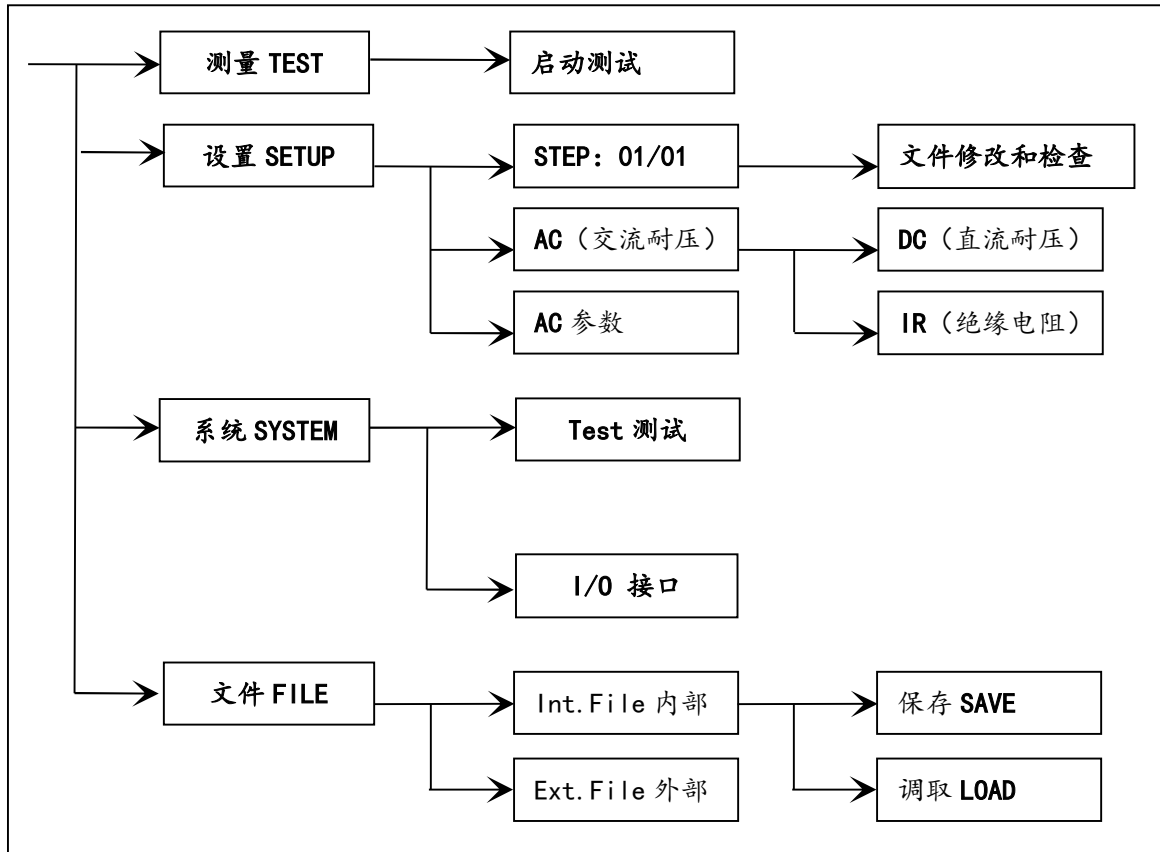
为了确保安全，在不需要启动高压的时候，建议断开 INT LOCK 短路帽信号跳线。需要启动高压时，请务必小心检查高压测试连接线和被测件附近没有影响安全的杂物。

---

## 第 4 章 基本操作

### 4.1 仪器界面结构概述

本章描述了耐电压和绝缘电阻测试的操作步骤。仪器的界面结构示意图如下：



测试操作流程示意图

界面说明：

界面结构第一列是以面板功能按键调用。TEST 界面不能修改参数。

界面结构第二列是初始界面的参数结构。例如 SETUP 界面默认 STEP 01/01：方案步骤 1，总步数 1，AC：交流耐电压测试界面，AC 参数：其他的参数为交流耐电压的测试参数。

界面结构第三列是功能切换界面，第二个界面里选中有些功能标识时，可以改变这些功能，此界面的相关参数会改变。如将 AC 改为 DC，仪器将改变交流耐电压测试模式为直流耐电压测试模式，当前界面的‘AC 参数’会变为直流耐电压需要设定的‘DC 参数’。

**注意：**仪器仅在切换界面时保存数据的修改。在设置界面和系统界面修改数据后，请将界面切换到“TEST”界面。

## 4.2 面板功能界面和参数说明

本节主要根据软件流程和界面相关性为顺序，介绍仪器的功能界面和相关参数。以指导用户了解仪器的功能和使用。

仪器初始状态说明

- 1、开机仪器会自检，
- 2、开机后，系统默认进入的是：**测试界面**。
- 3、默认数据是在上次关机以前，**最后一次界面切换**时的测试数据。
- 4、仪器出厂默认设定为**单步、交流耐电压、默认参数**状态。

仪器的**界面切换**可以直接用四个功能键来直接切换，它们是

测量显示 (TEST)：启动高压测试流程。

测量设置 (SETUP)：修改高压测试流程。

系统界面 (SYSTEM)：修改仪器系统相关的条件。

文件处理 (FILE)：从仪器存储区或 U 盘保存、调用设定的测试文件。

按键的基本功能说明：

**TEST (测试键)：** 让仪器进入测试等待状态，准备启动高压测试。（开机默认进入这个界面）

**SETUP (设定键)：** 修改当前测试文件、测试项目、测试参数的界面。关于测试文件的修改都在这个界面里完成。

**SYSTEM (系统键)：** 测试安全和仪器工作模式相关的设定，和测试文件关系不大。多次按动切换分界面

**FILE (文件键)：** 测试文件的保存和调用界面，与数据存储器相关。多次按动切换分界面。**注意：调用可能出现版本不匹配问题。**

**(方向键)：** 在本界面内，按上下左右移动光标。

**旋钮：** 在本界面内，按顺序快速移动光标。

**F1~F5 (软键)：** 和软键功能显示右区的内容配合，实现快捷修改。

**0~9 (数字键盘)：** 修改光标位置的数据

旋转编码器：用于参数设定时改变数据

**注意：**界面切换时仪器才会保存数据修改。在设置界面和系统界面修改数据后，**必须切换界面**。请注意不要在修改数据后直接关机，以免数据丢失。

### 4.2.1 TEST 测试界面。

测试界面用来按照现有要求启动测试过程测试被测件。用“TEST”键进入界面示意如下：（以 AC 为例）



图 4.2.1 AC 测试界面

#### 注意：

- 1、在 TEST 界面里可以启动高压对被测元件进行高压测量。此界面不可修改测试参数。
- 2、仪器高压启动必须满足：HANDLER 接口的“INTLOCK”短路帽仪器联机锁定信号处于闭合状态、“STOP”键没有按下、按下任意“START”键。
- 3、LOCK 功能键可以锁定键盘,避免误操作

启动测量后仪器显示在测试中显示实时的测试数据。

在 FAIL 时仪器按失败模式功能确定工作方法。

在所有测试步骤完毕 PASS 时，仪器会显示总的 PASS 测试结果。

在所有测试步骤完毕有 FAIL 时，仪器会显示 FAIL 测试结果。按 STOP 键返回测试等待状态。

### 4.2.2 SETUP 测量设置。

设置界面用来按照产品的安规要求设置测试项目，排布测试顺序。按下“SETUP”键进入

**注意：**在设置界面修改数据后，将界面切换到 TEST，仪器将保存所有数据修改。请注意不要在修改数据后直接关机，以免数据丢失。

界面示意如下：

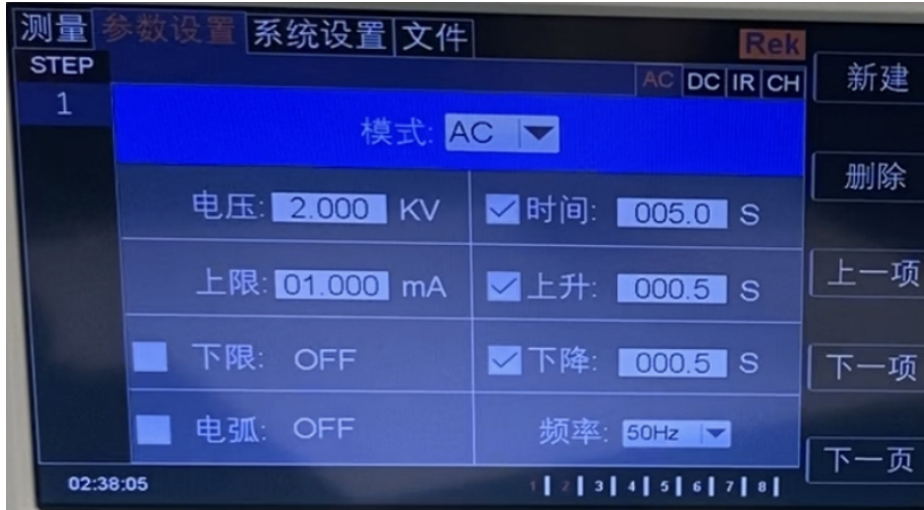


图 4.2.2 AC 设定界面示意

### 测试文件修改说明

STEP : 01      测试步骤：当前项目的步骤号

测试步骤值是当前测试项目在测试文件中的序号。也就是测试文件测试时的顺序。

测试文件的项目标识，当前参数为测试文件的第几步 / 总共有几步。

按键	功能	中文	说明
F1	NEW	新建	新建一个空的测试文件 (STEP)，系统会自动新建一个默认步骤和测试项目。
F2	DEL	删除	删除当前的测试步骤和测试项目。后面的步骤项目会前移一位。
F3	PREW	上一项	访问当前显示步骤前面的一步的参数
F4	NEXT	下一项	访问当前显示步骤后面的一步的参数。
F5	PGDN	下一页	进入下一页。

**测试项目：交流耐压 (AC)**      当前测试步骤的测试项目为交流耐电压。

当前测试步骤的测试项目为交流耐电压，光标在这个位置时可以通过 F1~F4 切换到 DC、IR、OS 项目。

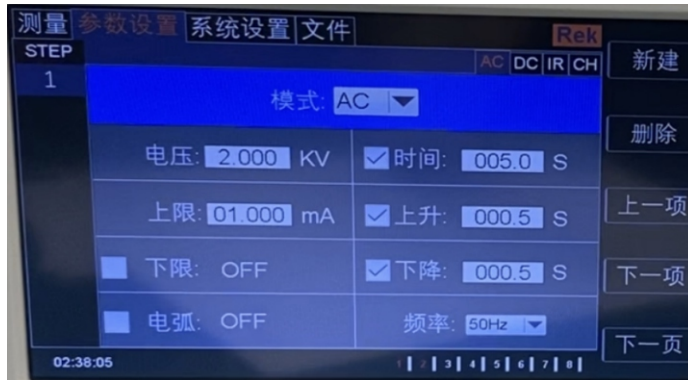
测试项目的参数修改详见“4.3 测试项目界面和参数说明”。

## 通道设置步骤

1、按下“SETUP”键进入参数设置界面，如下图所示：

**注意：**在设置界面修改数据后，将界面切换到 TEST，仪器将保存所有数据修改。请注意不要在修改数据后直接关机，以免数据丢失。

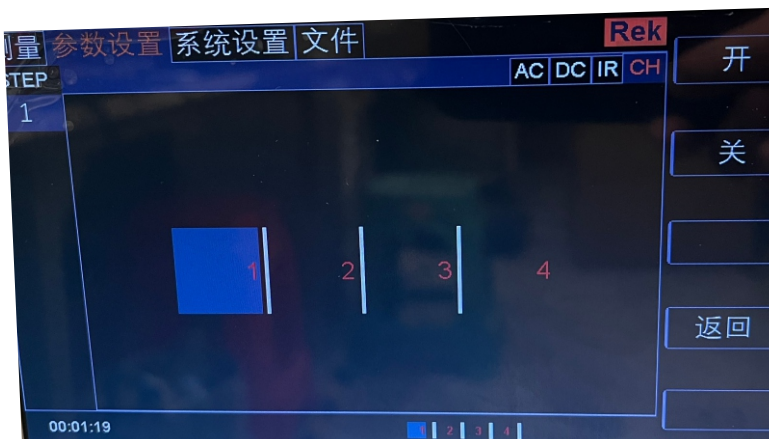
界面示意如下：



2、进入上述界面后按下屏幕右下角的“下一页”选项，进入到下一个界面，如下图所示：



3、在上述界面内按下屏幕“设置”选项，进入到下一个界面，如下图所示：



3、进入上述通道设置界面后，按方向键选择要打开的通道，屏幕右边有通道状态开关进行选择。

注：RK9910-4U有4个通道选择、RK9910-8U有8个通道选择。

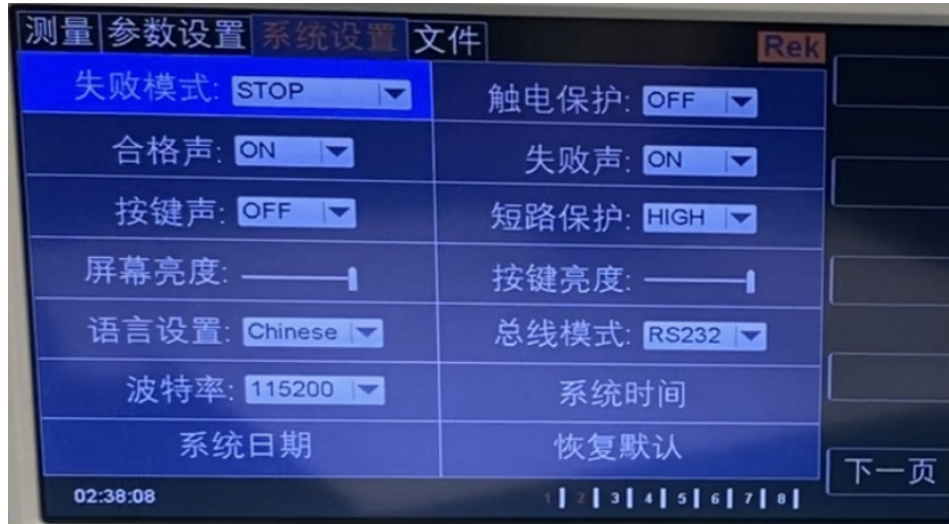


### 4.2.3 SYSTEM 系统界面。界面示意图如下：

系统界面是设定一些和测试项目无关，而和测试结果处理、测试过程控制、仪器通讯方案相关的设定。按下“SYSTEM”键进入，再次按下“SYSTEM”键切换分界面。

**注意：**在设置界面和系统界面修改数据后，必须切换界面以保存所有数据修改。

#### 1、测试系统相关分界面



下一页内有步骤模式：正常、循环、单步三种状态。

图 4.2.31 测试系统相关界面

#### 界面参数说明：

中文	设定标记	参数值说明	中文含义
失败模式	STOP、CONTINUE RESTART、NEXT REPEAT	STOP CONT	不合格时，直接退出测试状态。 不合格时，继续测试 重启、下一个、循环
合格声	ON/OFF		ON: 声音开启、OFF: 声音关闭
按键声	ON/OFF		ON: 声音开启、OFF: 声音关闭
屏幕亮度			可左右调节亮度，向左减小、向右增大
语言设置	CHINESE、ENGLISH		中文、英文
波特率	115200、38400 19200、9600		设定通讯的波特率
系统日期			设定系统日期
系统时间			设定系统时间
恢复默认			恢复出厂设置
触电保护	ON OFF	ON、OFF	触电保护关闭与打开
步骤模式	STEP MODE	NORM	正常测试
		STEP	单步测试
		REPEAT	对现有文件进行无间断循环测试
失败声	ON OFF	ON、OFF	ON: 声音开启、OFF: 声音关闭
短路保护	HIGH LOW	HIGH、LOW	短路保护灵敏度高低
按键亮度			可左右调节亮度，向左减小、向右增大
总线模式	BUS MODE	RS232C、RS485	通讯总线方式

## 2、接触检查功能说明

接触检查通过1kV的高压进行测试判定是否接触有待测设备，通常用于20G以下待测设备测试。

接触检查建议使用高压棒输出测试时使用。



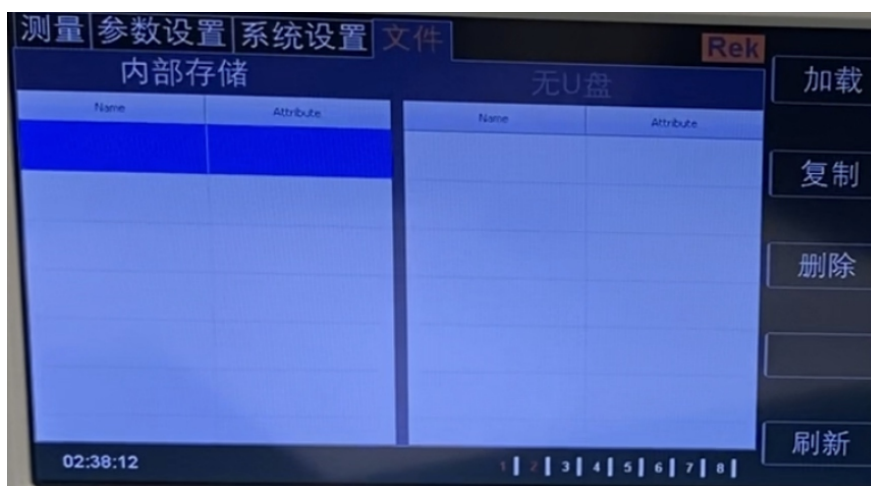
图 4.2.3.1 测试系统相关界面

### 4.2.4 FILE 文件存储界面。

文件界面用来保存已编辑好的测试文件，或者调用以前编辑好的测试文件。

按下“FILE”键进入，再次按下“FILE”键切换分界面。

内部文件操作分界面示意：



#### 4.2.4.1 内部文件操作界面

外部文件操作分界面示意：

界面说明：

- 1、I：内部文件。仪器内部划分的存储区域，保存或调用测试文件。
- 2、E：外部U盘存储的文件。U盘存储、保存或调用测试文件，方便到其他仪器上使用当前的设定文件。
- 3、内部复制到E：时，U盘默认保存到当前打开的U盘目录，默认状态是根目录。

**注意：**

1. 由于仪器系统简单，对优盘读取分析速度很慢。建议：优盘容量不要超过 8G；存储的文件放置于根目录，以免仪器读取失败。
2. 不同程序版本的文件，由于设置项目可能有更改，会出现不能兼容。如果出现调用文件后测试条件显示不全，请恢复仪器的出厂设置后，重新编辑新的测试文件。

### 4.3 测试项目界面和参数说明

本节介绍设定界面的各测试功能参数及其含义，以指导客户对相关参数的设定。

#### 4.3.1 AC 交流耐电压测试参数设定。设定界面如下：



图 4.3.1 AC 设定界面示意

交流耐电压（AC）测试参数说明：

VOLT :	测试电压	0.050~5.000kV	交流高压测试电压值
UPPER :	电流上限	0.001~10.00mA	交流耐电压电流上限值
LOW R :	电流下限	0.001~10.00mA	交流下限电流值，必须小于 UPPER 值。
		OFF	下限无要求
ARC :	电弧限制	0.1~20.0mA	允许交流电弧电流最大值
		OFF	电弧无要求
TIME :	测试时间	0.2~999.9S	交流耐电压测试时间，时间到则结束测试
		OFF	测试时间不限
RISE :	上升时间	0.1~999.9S	交流高压测试电压上升时间
		OFF	默认=0.1S，和测试时间整合。
FALL :	下降时间	0.1~999.9S	交流高压测试电压下降时间
		OFF	测试结束直接切断电压输出。（被测件可能带电）
FREQ :	测试频率	50/60	交流工作频率

### 4.3.2 DC 直流耐电压测试参数设定。

把光标移动到测试模式处,选择DC测试模式。

设定界面如下:

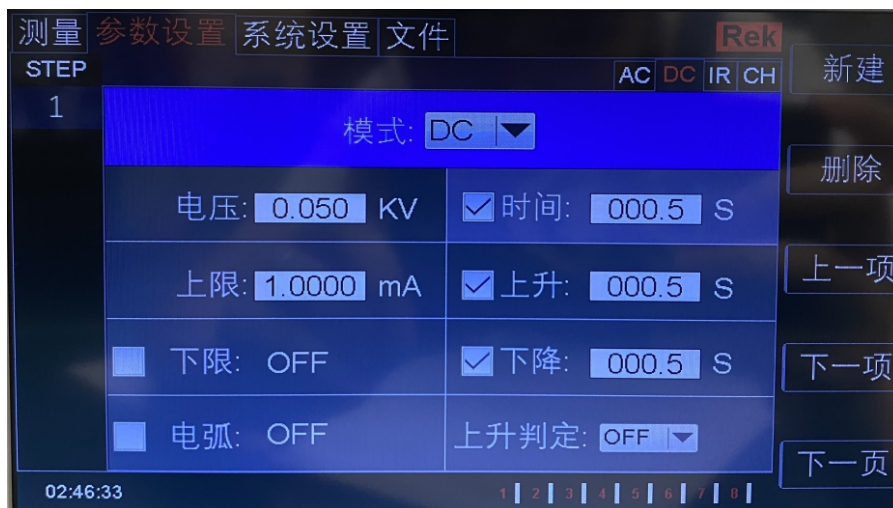


图 4.3.2DC 设定界面示意

直流耐电压 (DC) 测试参数说明如下:

VOLT :	测试电压	0.050~6.000kV	高压测试电压值
UPPER :	电流上限	0.1uA~5.00mA	电流上限值
LOW R :	电流下限	0.1uA~5.00mA	电流下限值,小于 UPPER 值。
		OFF	下限无要求
TIME :	测试时间	0.1~999.9S	测试时间,时间到则结束测试
		OFF	测试时间不限
RISE :	上升时间	0.1~999.9S	测试电压上升时间
		OFF	默认=0.1S,和测试时间整合。
FALL :	下降时间	0.1~999.9S	测试电压下降时间
		OFF	测试结束停止电压输出。
ARC :	电弧限制	0.1~20.0mA	直流电弧电流最大值
		OFF	电弧无要求
RAMP :	升压判定	ON	电压上升时,电流上限判定允许。
		OFF	不检测电流上限。

#### 注意:

- 1、DC 测试结束后仪器会自动进行 0.2 秒快速放电。
- 2、等待时间不影响测试时序,但是从电压上升开始计时,到等待时间结束为止,仪器不进行上限判断。但是短路检测电路还是在工作的。

### 4.3.3 IR 绝缘电阻测试参数设定。

把光标移动到某个测试条件时,选择IR测试模式。

设定界面如下: (示意图 4.3.3):



图 4.3.3 IR 设定界面示意

绝缘电阻 (IR) 测试参数说明如下:

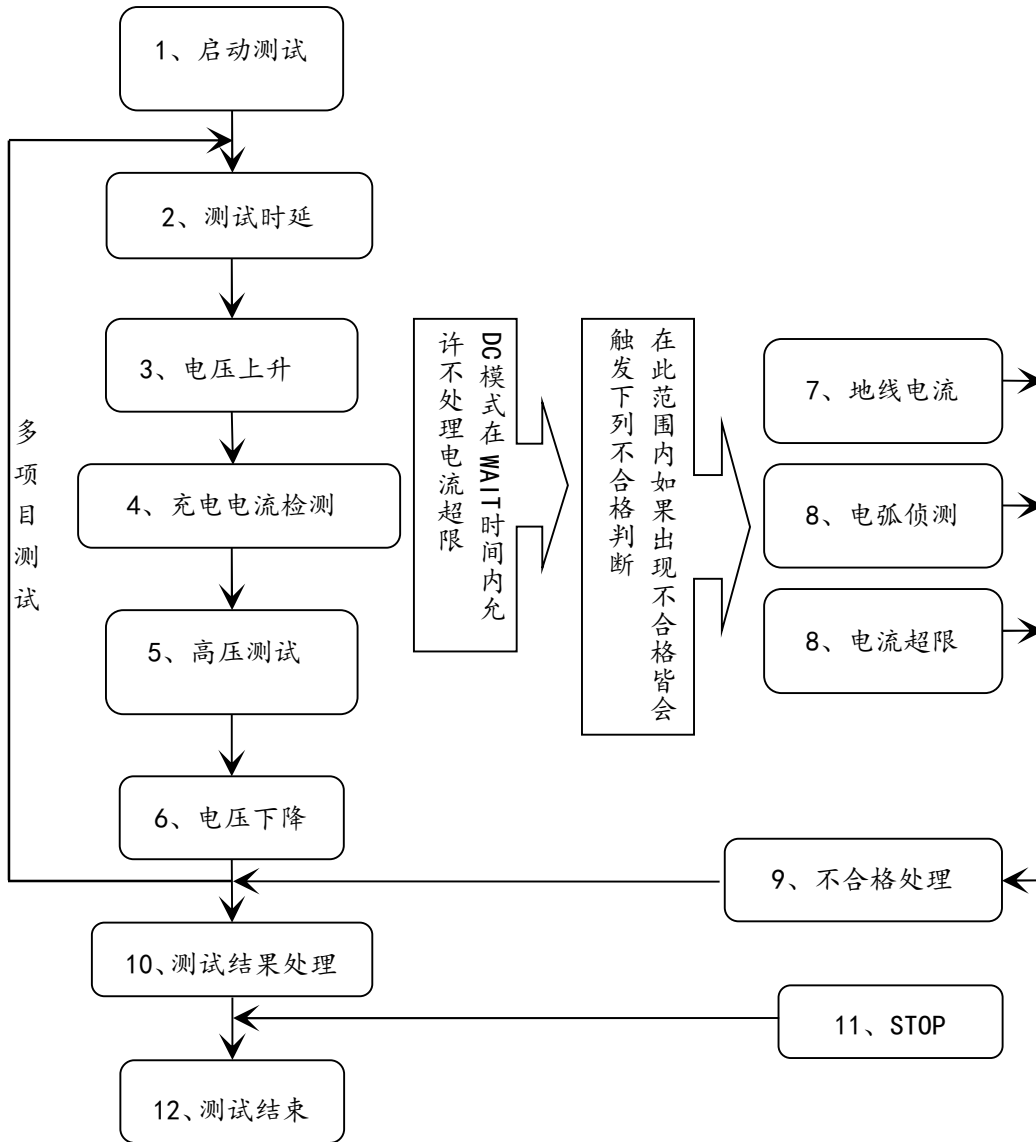
电压	VOLT :	0.050~5.000kV	绝缘测试电压值。
上限	UPPER :	0.2M~100.00G	绝缘电阻上限值。
		OFF	不判断绝缘电阻上限值。
下限	LOW R :	0.01M~100.0G	绝缘电阻下限值,小于 UPPER 值。
时间	TIME :	0.1~999.9S	绝缘电阻测试时间。
		OFF	测试时间不限
上升	RISE :	0.1~999.9S	绝缘电压上升时间。
		OFF	默认=0.1S, 和测试时间整合。
下降	FALL :	0.1~999.9S	绝缘电压下降时间。
		OFF	测试结束直接切断电压输出。(被测件可能带电下同)
量程	RANG :	AUTO	自动量程模式: 提高测试精度。
		1M、10M、100M、1G、100G	固定量程模式: 可以用 $I = U/R$ 估算量程加快测试速度。

#### 注意:

- 1、测试结束时仪器进行上下限判断。但是电流短路限制是永远打开在判断的!!!
- 2、量程自动时,由于量程切换,测试时间最小 0.6S!!!
- 3、由于电流、电压采集时序影响,电压上升时间和电压下降时间显示电阻值会有明显偏差,特此说明以供参考。
- 3、仪器必须预热15分钟后,绝缘电阻测试值才更准确。

### 4.4 测试功能原理与使用说明

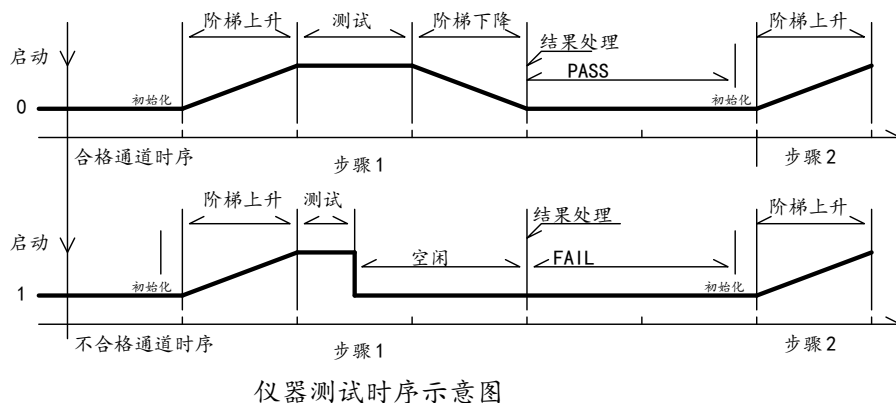
本节以测试过程为顺序,介绍有关接地连接、地线电流检测、电弧侦测等测试的原理与使用。



仪器的测试流程框图

注意:

- 1、在一个测试单元出现 FAIL 时,本测试单元测试结束,仪器指示 FAIL 格式。
- 2、在所有测试单元都 FAIL,或者测试其他测试单元的测试过程结束时,才会结束一个步骤的测试。
- 3、测试步骤结束,如果有测试单元出现 FAIL,会根据 FAIL 的设定模式确定仪器的下一步骤工作。



#### 4.4.1 启动测试

仪器在测试模式下，核对测试条件、被测件连接正确后，按下 START 键即可启动测试

#### 4.4.2 电压上升

有些被测件特性对电压的突变比较敏感，需要使用此功能。仪器开始输出时输出电压为零，开始电压输出时，仪器会以 0.1S 为单位控制输出电压上步进升，步进升压值根据测试电压和电压上升时间确定 ( $\Delta V = V / (10 * S)$ )。如果关闭电压上升时间 (RISE OFF) 默认电压上升时间 0.1 秒自动加入测试时间，使测试时间最小值为 0.2S。此值太小可能引起 ARC 或 DC 升压判定出错，请注意。

#### 4.4.3 DC 升压判定

电压上升过程中是否启动电流上限判定功能开关，主要用来避免测试误判。

测试分布电容小时，电容的充电电流比较小不会引起电流有明显变化的情况下，打开升压判定可以及早的发现被测件性能不良情况，减少元件过流损坏几率。

分步电容大时，电压上升过程中电容会有一个充电过程，此时的电流可能远远大于设定的被测电流上限，如果打开升压判定，则会引起超上限误判。如果必要可以打开短路阈值调低短路灵敏度，提高充电电流

#### 4.4.4 高压测试

对被测件进行高压测试。此时应该可以保证测试电路正确，测试结果不会受一些特殊的附带参数影响，显示内容是测试需要的实际耐电压电流。



#### 4.4.5 测试电压下降

同测试电压上升，是被测件的特性决定。高压测试结束电压下降时，仪器会以 0.1S 为单位控制输出电压下降（直流电压不会随控制电压下降），步进降压值根据测试电压和电压上升时间确定（ $\Delta V = -V / (10 * S)$ ）。如果关闭电压下降时间（FAIL OFF）默认电压下降时间为 0.1 秒。此时仪器以不作测试比较判定，数据仅供参考。电压下降结束，仪器会将测试电路连接为交流耐电压模式，此时被测件如果有直流电压降通过仪器交流回路放电。

#### 4.4.6 地线电流检测功能

地线电流检测是检测流过仪器外壳的电流，防止触电。当高压输出时，有电流从电压输出端经过人体回流到仪器外壳，可能引起非常严重的后果。

仪器的地线电流检测判断电路响应说明：

当地线电流检测启用，地线电流大于 0.45mA 判断为地线电流超限。

当判断触电时仪器会在 0.3S 内结束高压输出，退出测试状态。并显示（GFI FAIL）。

**注：仪器瞬间输出电流可能大于 30mA，如果确实是触电的话，可能会引起操作人员昏迷或死亡。所以在产品允许的情况下建议开启地线电流检测使用。**

#### 4.4.7 电流超限与电弧侦测（ARC）功能

电流超限分类：电流下限、电流上限、电流超限、电弧侦测。

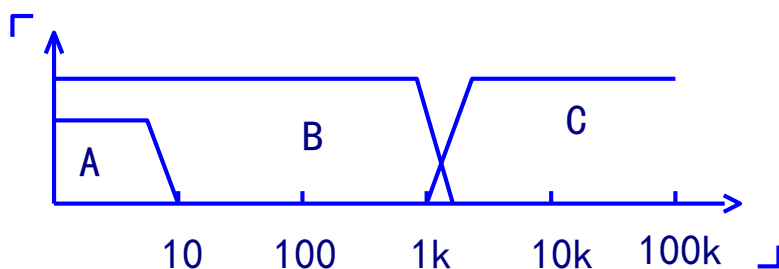
**电流下限判断（LOW）：**一般做为测试低端断开判断使用。当仪器测试设备时，设备肯定会有一定的漏电流，当仪器测试的漏电流小于下限设定电流值时认为测试失败（没有连接设备），如果被测元件本身漏电流很小则必须关闭此功能。超限时判断显示（LOW FAIL），仅测试模式此判定有效，定时采样，速率为 100mS 每次。

**电流上限判断（HIGH）：**最常用的测试电流超限判断。当仪器测试设备时，设备肯定会有一定的漏电流，当仪器测试的漏电流大于上限设定电流值时，认为设备耐电压阻抗不够测试失败。超限时判断显示（HI FAIL），定时采样，速率为 100mS 每次。

**电流极限判定：**电流采样判断较慢，绝缘崩溃时电流变化较快采样电路无法及时作出反映，而电流峰值超过了仪器允许的输范围，则会触发此类超限判断，超限时判断显示（SHORT FAIL）。由于此类电流超极限后数据无法采集，此时系统输出的结果为：电流超限前 100mS 内的测试结果。电流极限值为仪器允许输出电流的两倍，（相对交流为峰值的 1.5 倍）。下降时间无效，**此判定不可屏蔽。**

**电弧侦测（ARC）：**是面向线圈类元件测量的一个很实用的功能，它测试的是高压测试回路中，有局部电路瞬间放电引起的局部电流震荡。由于叠加在正常的测试电流上，突变时间较短，以上的普通电流检测电路无法响应电流变化作出合适的判断。电弧侦测电路滤除了正常电流值，只处理高速的电流脉冲变化。由于低通滤波和电弧的大小本身带有随机性，此功能只能大概估计局部打火的程度。由于电流超限后无法采集数据，此时的输出结果为合格时的最后一次测试结果，超限时判断显示（ARC FAIL）。ARC 电流为测试为定性分析，量的大小和测试环境、测试线分布

等等影响随机性很大，使用时注意。



电流超限判断和电弧侦测的频率响应比对：（见上图）

图中 A 区：为电流采样显示电路频响。因为要滤除电源频率的纹波→AD 采样→计算测试结果→分析电流是否超过设定限制。测试电流范围内，脉宽大于 100m S。

图中 B 区：电流快速响应电路。它只滤除高频干扰的信号→电压峰值比较→过流峰值信号锁定，只做极限判断。大于仪器允许输出电流，脉宽大于 1mS。

图中 C 区：电弧侦测电路。电弧侦测电路只采样电流中发生突变的幅值，信号高通滤除低频→电压峰值比较→脉冲锁定。在设定值附近的电流突变沿，脉冲宽度约 1 $\mu$ S-1mS。

#### 4.4.8 不合格判断

- 1、测试结果判断按测试单元分别处理。
- 2、在一个测试文件中有多个测试步骤，其中有一个步骤 FAIL，测试单元的文件模式测试结果就是 FAIL。
- 3、当测试过程中出现不合格时，仪器会停止所有单元的输出，标记出错的通道，暂停所有单元的数据采集及显示。
- 4、某单元出现不合格时，后续测试由 FAIL MODE 控制。
- 5、测试时出现以上的不合格状态，仪器会给出不合格判断，保存与之对应的 FAIL 状态。等待仪器软件查询不合格类型。

#### 4.4.9 测试结果处理

如果测试过程出现超限，判断为不合格，有多测试项目，不合格判断处理模式受系统的测试模式控制。否则仪器会显示不合格判断和类别，等待用户处理。

测试结束后，没有不合格标记，测试结果判断为(PASS)，合格判断处理模式受 SYSTEM 的 PASS HOLD 控制，然后准备启动下步测量或退回测试等待状态。

在多步测试中，系统的控制信号输出受控制模式控制。选择 FILE 模式，那么只有整个文件测试结束才会输出测试结果。而测试结束受失败模式控制。详细参见系统选项说明。

从此状态开始到下一个项目开始高压启动前，客户可以用软件查询测试数据和结果。

#### 4.4.10 STOP (停止测量)

在整个测试过程中的任意状态按下‘STOP’键，仪器自动结束测试，结束测试时不会有任何测试结果判断输出。

测试结束状态，客户可以用软件查询测试的数据。

4. 如果客户没有设定测试时间可以用 STOP 键停止测试。

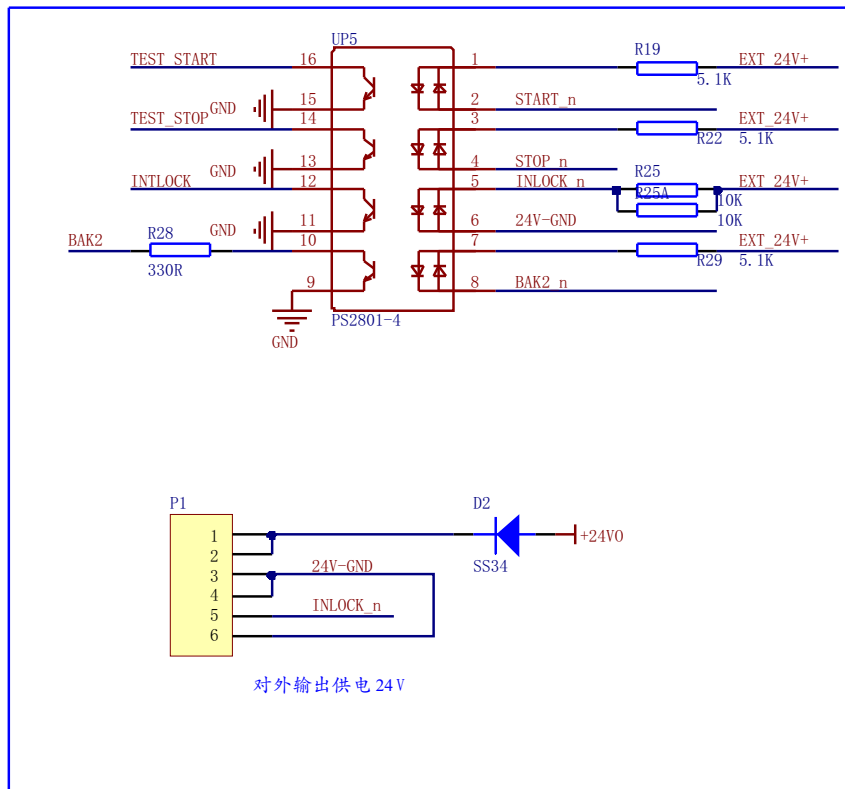
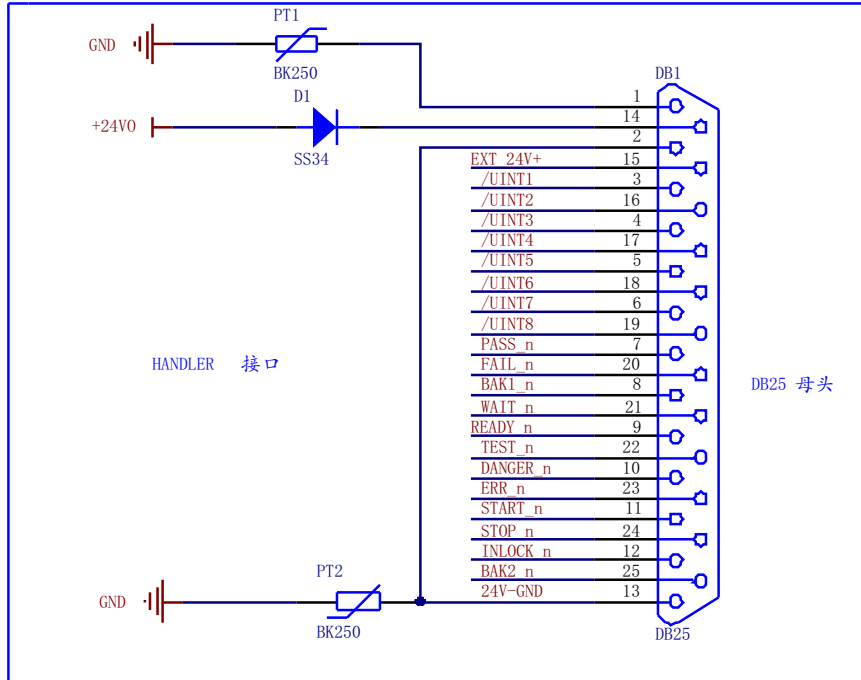
#### 注意：

GET 时不要将产品也连接到测试端，对产品清零无法提高仪器的实际测试范围。

## 4.6 HANDLER 接口电路结构与使用

### 4.6.1 控制接口原理

HANDLER 接口和 SINGAL 接口仪器内部原理。接口信号如下：

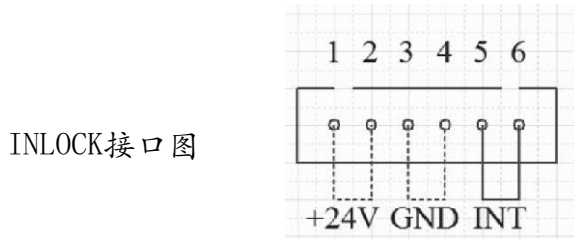


**说明:**

- 1、 +24V : 仪器内部+24Vdc 电源, 低端为 COM1 。输出电流 200mA 。POWER JMP 短路时为输出光耦提供上拉电源, 也可以外接发光二极管做指示用。
- 2、 EXT V1 : 外部输入端口控制电源, 低端为 COM1 。此引脚可以连接内部+24V 或者外接 8-24V 电源, 仪器内部电流用量<50mA 。此电源没有连接时, 输出光耦仅是光耦副边的有极性的开关信号 (C/E 极电流方向)。接口的输入信号无效。
- 3、 E5V : 仪器输入光耦电源, 由 EXT V1 稳压产生。用来给输入信号光耦电源, 没有此电源时输入信号无效。
- 4、 INTLOCK : 为仪器联机锁。此处断开时仪器禁止任何高压输出操作。
- 5、 START 、 STOP 信号组成远程输入控制。对 COM 1 端短接有效。
- 6、 TEST 、 PASS 、 FAIL 、 DANGER 信号组成远程输出控制, 光耦上拉输出信号。具体有效状态用户可以自定义, 默认低电平有效, 光耦副边接通。
- 7、 所有输入、输出为皆以 COM1 为低端(地)。

**说明:**

- 1、 HANDLER接口: START、STOP、COM信号组成远程输入控制, 开关输入闭合有效。
- 2、 HANDLER接口: TEST、PASS、FAIL信号组成远程输出控制。开关输出闭合有效。 TEST 可以用来作为高压启动信号, 或者仪器工作正常的脉冲信号。
- 3、 INLOCK接口用于仪器开启与断开, 此信号单默认认为短路, 开路时禁止本仪器启动高压输出。
- 4、 SIGNAL接口另外提供大概输出电压为+24V的电源, 输出电流小于 0.5A, 配合HANDLER 接口控制信号, 可用驱动于指示灯、光电开关、小功率电磁阀等等。(见下图)



**4.6.2 HANDLER 控制接口主要信号时序说明**

控制接口一般用来做远程控制 and 测试同步或指示。接口外部连接如下:

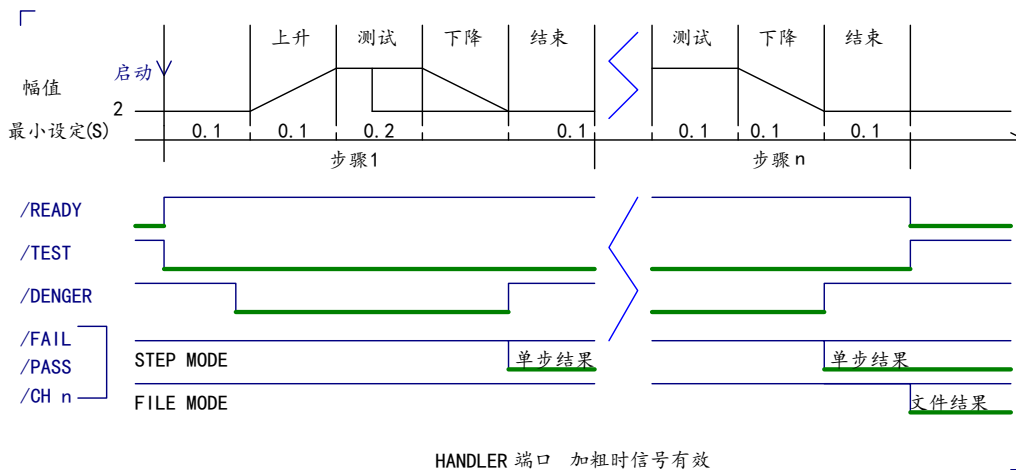
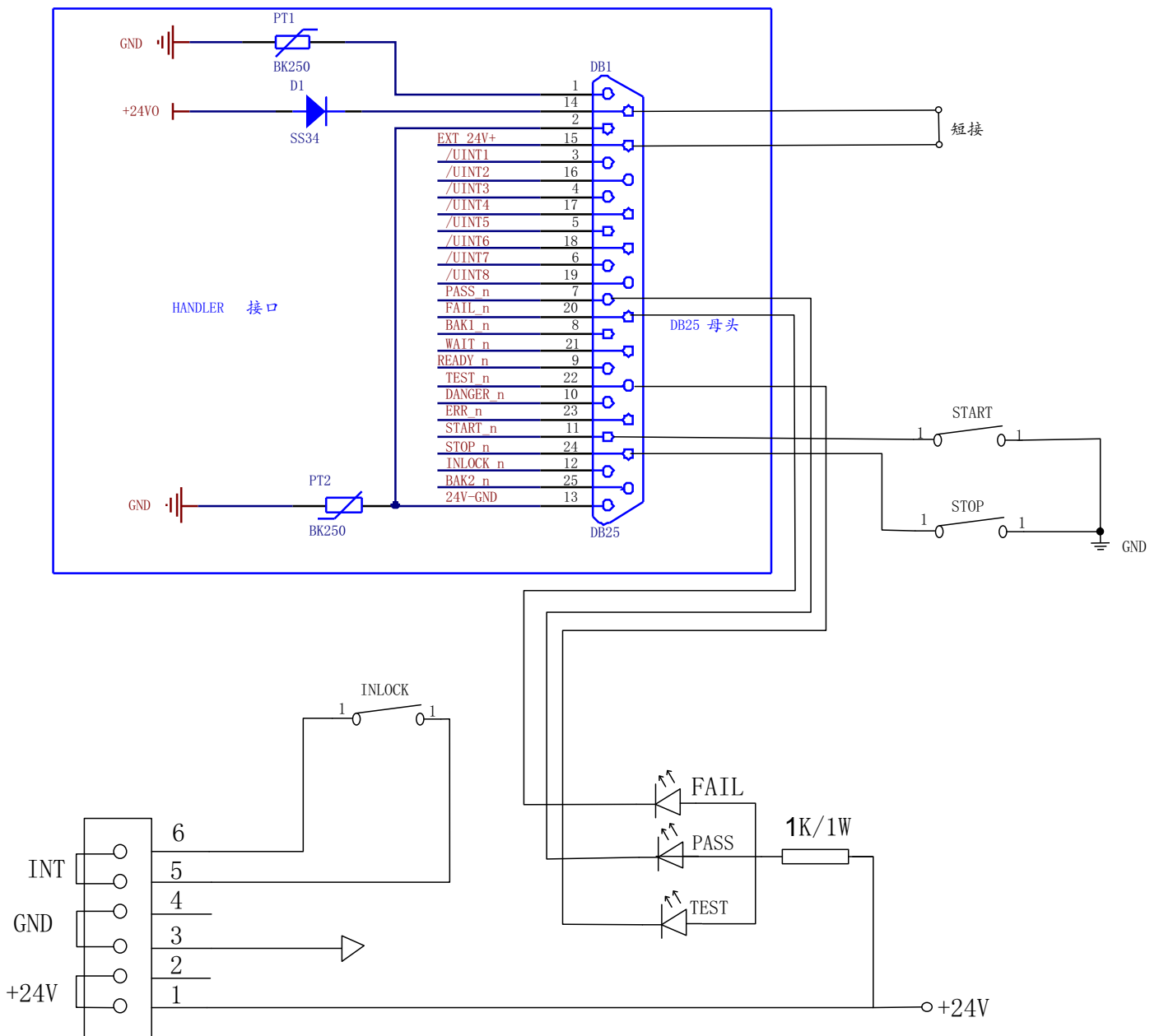


图 4.5.2: HANDLER 接口时序示意图

**4.7 仪器的其他接口和功能**

- 1、 前面板 USB DEV 用来连接优盘, 用于客户设定文件的导出和导入和仪器软件升级。
- 2、 后面板 USB HOST 用来和电脑联机。
- 3、 RS232 用来和电脑联机, 波特率见系统设定项, 数据格式为 8.n.1。兼容软件格式 IEE485。

控制接口使用



外部电路连接图

## 第5章 远程控制

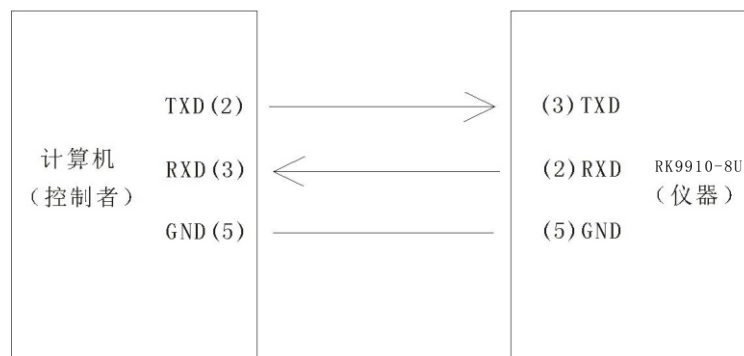
### 5.1 RS232C 接口说明

目前广泛采用的串行通讯标准是RS-232C标准，也可以叫作异步串行通讯标准，RS为“Recommended Standard”（推荐标准）的英文缩写，232是标准号，该标准是美国电子工业协会(IEA)在1969年正式公布的标准，它规定每次一位地经一条数据线传送。同世界上大多数串行口一样，该仪器的串行接口不是严格基于RS-232C标准的，而是只提供一个最小的子集。如下表：

信号	缩写	连接器引脚号
发送数据	TXD	2
接收数据	RXD	3
接地	GND	5

仪器 RS232C信号与引脚对照

其原因是三条线的运作比五条线或六条的运作要便宜的多，这是使用串行口通讯的最大优点。仪器与计算机连接如图示：

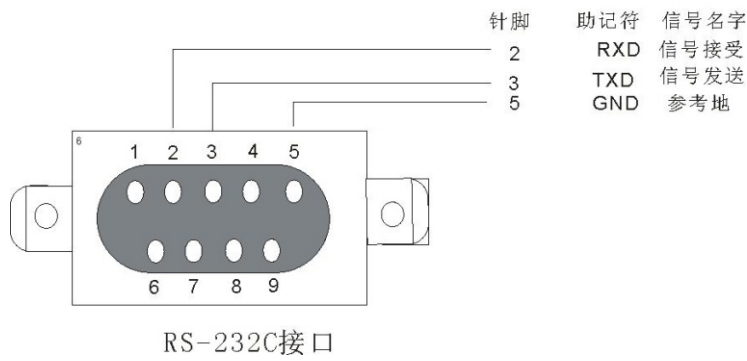
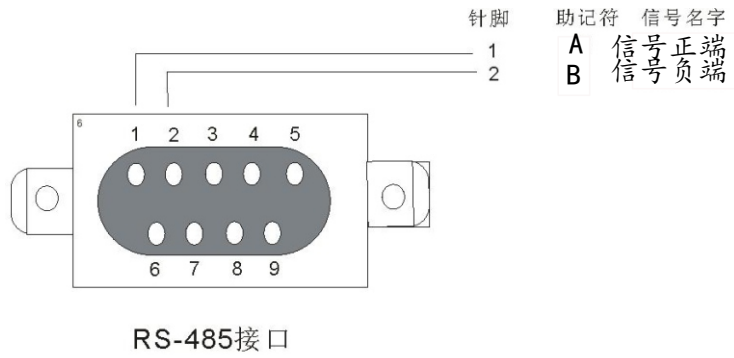


计算机与仪器连接示意图

由图可以看到，仪器的引脚定义与计算机使用的9芯连接器串行接口引脚定义有所不同。RS232接口波特率可以选择9600~115200，无校验(no parity)，8位数据位，1位停止位。仪器命令符合SCPI标准，当命令字符串发送给仪器后，需发送LF(十六进制：0AH)作为结束字符。仪器一次最多可以接受的SCPI命令字符串字节数为2kByte。关于仪器发给计算机的结果数据格式，参见命令参考部分说明。

### 5.2 RS485 /232C 接口说明

测试仪的通信接口，可提供 RS232C 和 RS485 两种串行通信接口供用户选用，接口定义如下：



### 5.3 USB 接口

USB(通用串行总线)通过 USB 接口来连接电脑，对仪器进行升级。



## 第 6 章 串口指令集说明

### 指令格式简要说明:

- 1、 仪器指令集只描述仪器接受或发送的实际字符。
- 2、 指令字符都是 ASCII 字符。
- 3、 指令的数据“<???”都是 ASCII 字符串。系统默认格式为整数或浮点数，数据的单位为默认值不在指令中出现。
- 4、 指令结束必须有指令结束标记:一条指令结束的标识符，无此符仪器不解析指令。
  - a) 默认结束标记为：回车符 (NL)、打印控制符 (\n)、十进制数 (10)、十六进制数 (0x0A)。
  - b) IEEE-488总线的结束标记：关键字 (^END)、信号 (EOI)。

### 6.1 SCPI 指令集

RK9920/9910 的仪器子系统命令

- DISPlay
- FUNCTion
- SYSTem
- MMEM
- FETC

### 6.2 DISPLAY 子系统命令集

DISPlay 子系统命令集主要用于设定仪器的显示页面，字符? 可以查询当前的页面。

DISPlay :PAGE

命令语法: DISPlay : PAGE 空格<page name> 备注: page name 用数字代表 <page name> 具体如下:

- |       |         |                   |
|-------|---------|-------------------|
| 1---- | TEST    | 设定显示页面至: 测量显示页面   |
| 2---- | TESTSET | 设定显示页面至: 测量设置页面   |
| 3---- | SYSSET  | 设定显示页面至: 系统设置页面   |
| 4---- | FILE    | 设定显示页面至: (内部)文件列表 |

字符? 可以查询当前的页面。

-- 范例:

设定显示页面至: 测量显示页面。

设置指令: DISP: PAGE 1

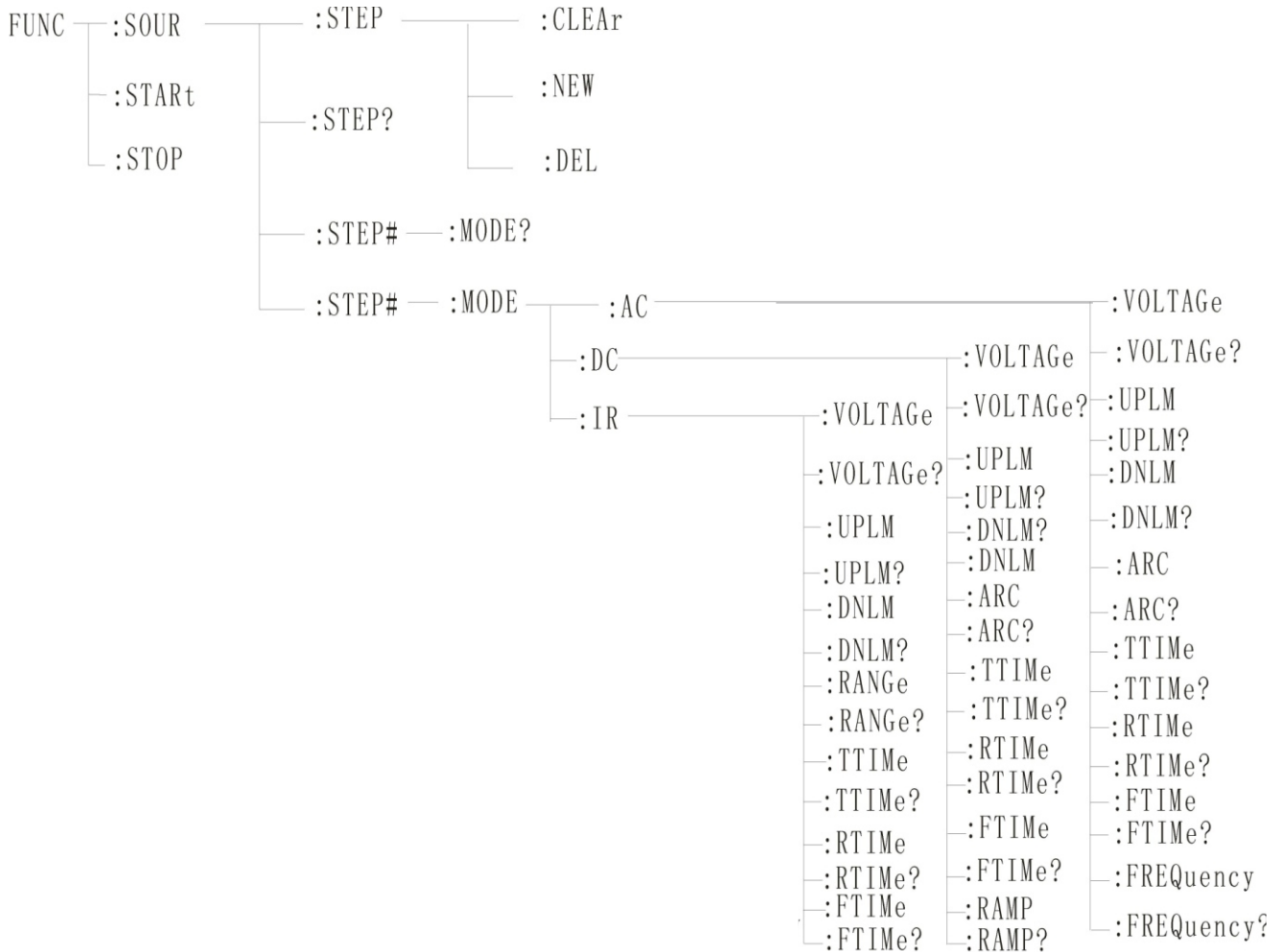
查询指令: DISPlay: PAGE?

返回值: 1

### 6.3 FUNCtion子系统命令集

6.3.1 FUNCtion子系统命令集主要用于设定仪器测试功能的测试参数。

命令树：



#### 6.3.2 PROG 功能命令集

FUNC : START	仪器在测试界面时，启动测试。
FUNC : STOP	仪器在测试界面时，停止测试。
FUNC : STEP :<num>: INS	在现有测试方案（STEP）内增加一个新的测试项目
FUNC : STEP :<num>: DEL	在现有测试方案（STEP）内，删除当前的测试项目。
FUNC : STEP :<num>: NEW	新建一个空的测试方案，用来编写全新的测试方案。
FUNC : STEP :<num>:	编辑当前测试方案的第 <num> 个步骤，<num> = 1~50。

## 6.3.3 AC Setup 功能命令集

**FUNC:SOURce : STEP#:MODE:AC:VOLTage** 设置/查询 AC 的电压

--格式

设置格式: FUNC : SOURce: STEP#:MODE:AC:VOLTage<电压值>

查询格式: FUNC : SOURce: STEP#:MODE:AC:VOLTage ?

--数据<电压值>:

数据类型: 浮点数 设置格式: FUNC : STEP :<num>: AC : VOLT <电压值>

数据范围: 0.050-5.000

数据精度: 0.001

数据单位: KV

范例: 把 STEP1 中 AC 的电压值这样设置为 1000V

设置命令: FUNC : SOURce: STEP1:MODE:AC:VOLTage 1.000

查询命令: FUNC : SOURce: STEP1:MODE:AC:VOLTage ?

**FUNC:SOURce : STEP#:MODE:AC:UPLM** 设置/查询 AC 的上限电流

--格式

设置格式: FUNC : SOURce: STEP#:MODE:AC:UPLM<电流值>

查询格式: FUNC : SOURce: STEP#:MODE:AC:UPLM ?

--数据<电流值>

数据类型: 浮点数

数据范围: 0.001-20.00mA

数据精度: 0.001

数据单位: mA

范例: 把 STEP1 中 AC 的电流值这样设置为 1mA

设置命令: FUNC : SOURce: STEP1:MODE:AC:UPLM 1.000

查询命令: FUNC : SOURce: STEP1:MODE:AC:UPLM ?

返回值: 1

**FUNC:SOURce : STEP#:MODE:AC:DNLM** 设置/查询 AC 的下限电流

--格式

设置格式: FUNC : SOURce: STEP#:MODE:AC:DNLM<电流值>

查询格式: FUNC : SOURce: STEP#:MODE:AC:DNLM ?

--数据<电流值>

数据类型: 浮点数

数据范围: 0.001-10.00mA

数据精度: 0.001

数据单位: mA

范例: 把 STEP1 中 AC 的电流值这样设置为 1mA

设置命令: FUNC : SOURce: STEP1:MODE:AC:UPLM 1.000

查询命令: FUNC : SOURce: STEP1:MODE:AC:UPLM ?

返回值: 1

**FUNC:SOURce : STEP#:MODE:AC:ARC** 设置/查询电弧值

--格式

设置格式: FUNC : SOURce: STEP#:MODE:AC:ARC<电弧值>

查询格式: FUNC : SOURce: STEP#:MODE:AC:ARC ?

--数据<电弧值>:

数据类型: 浮点数

数据范围: 0.001-20.00mA

数据精度: 0.001

数据单位: mA

范例: 把 STEP1 中 AC 的电流值这样设置为 1mA

设置命令: FUNC : SOURce: STEP1:MODE:AC:ARC 1.000

查询命令: FUNC : SOURce: STEP1:MODE:AC:ARC ?

返回值: 1

**FUNC:SOURce : STEP#:MODE:AC:TTIME** 设置/查询 AC 的测试时间

--格式

设置格式: FUNC : SOURce: STEP#:MODE:AC:TTIME<时间>

查询格式: FUNC : SOURce: STEP#:MODE:AC:TTIME ?

--数据<时间值>

数据类型: 整型

数据范围: 0-999.9

数据精度: 0.1

数据单位: S

范例: 把 STEP1 中 AC 的时间值这样设置为 1S

设置命令: FUNC : SOURce: STEP1:MODE:AC:TTIME 1

查询命令: FUNC : SOURce: STEP1:MODE:AC:TTIME ?

返回值: 1

**FUNC:SOURce : STEP#:MODE:AC:RTIME** 设置/查询 AC 的上升时间

--格式

设置格式: FUNC : SOURce: STEP#:MODE:AC:RTIME< 时间 >

查询格式: FUNC : SOURce: STEP#:MODE:AC:RTIME ?

--数据<时间值>

数据类型: 整型

数据范围: 0-999.9

数据精度: 0.1

数据单位: S

范例: 把 STEP1 中 AC 的时间值这样设置为 1S

设置命令: FUNC : SOURce: STEP1:MODE:AC:RTIME 1

查询命令: FUNC : SOURce: STEP1:MODE:AC:RTIME ?

返回值: 1

**FUNC:SOURce : STEP#:MODE:AC:FTIME** 设置/查询 AC 的下降时间

--格式

设置格式: FUNC : SOURce: STEP#:MODE:AC:FTIME< 时间 >

查询格式: FUNC : SOURce: STEP#:MODE:AC:FTIME ?

--数据<时间值>

数据类型: 整型

数据范围: 0-999.9

数据精度: 0.1

数据单位: S

范例: 把 STEP1 中 AC 的时间值这样设置为 1S

设置命令: FUNC : SOURce: STEP1:MODE:AC:FTIME 1

查询命令: FUNC : SOURce: STEP1:MODE:AC:FTIME ?

返回值: 1

**FUNC:SOURce : STEP#:MODE:AC:FREQUENCY** 设置/查询 AC 的测试频率

--格式

设置格式: FUNC : SOURce: STEP#:MODE:AC: FREQUENCY <频率>

查询格式: FUNC : SOURce: STEP#:MODE:AC: FREQUENCY ?

--数据<频率值>

数据类型: 整型

数据范围: 50/60

数据精度: 0.1

数据单位: Hz

范例: 把 STEP1 中 AC 的频率值这样设置为 50Hz

设置命令: FUNC : SOURce: STEP1:MODE:AC: FREQUENCY 50

查询命令: FUNC : SOURce: STEP1:MODE:AC: FREQUENCY ?

返回值: 50

## 6.3.4DC Setup 功能命令集

**FUNC:SOURce : STEP#:MODE:DC:VOLTage** 设置/查询 DC 的电压

--格式

设置格式: FUNC : SOURce: STEP#:MODE:DC:VOLTage< 电压值 >

查询格式: FUNC : SOURce: STEP#:MODE:DC:VOLTage ?

--数据<电压值>:

数据类型: 浮点数

数据范围: 0.050-6.000

数据精度: 0.001

数据单位: KV

范例: 把 STEP1 中 DC 的电压值这样设置为 1000V

设置命令: FUNC : SOURce: STEP1:MODE:DC:VOLTage 1.000

查询命令: FUNC : SOURce: STEP1:MODE:DC:VOLTage ?

**FUNC:SOURce : STEP#:MODE:DC:UPLM** 设置/查询 DC 的上限电流

--格式

设置格式: FUNC : SOURce: STEP#:MODE:DC:UPLM< 电流值 >

查询格式: FUNC : SOURce: STEP#:MODE:DC:UPLM ?

--数据<电流值>

数据类型: 浮点数

数据范围: 0.001-10.00mA

数据精度: 0.001

数据单位: mA

范例: 把 STEP1 中 DC 的电流值这样设置为 1mA

设置命令: FUNC : SOURce: STEP1:MODE:DC:UPLM 1.000

查询命令: FUNC : SOURce: STEP1:MODE:DC:UPLM ?

返回值: 1

**FUNC:SOURce : STEP#:MODE:DC:DNLM** 设置/查询 DC 的下限电流

--格式

设置格式: FUNC :SOURce: STEP#:MODE:DC:DNLM< 电流值 >

查询格式: FUNC :SOURce: STEP#:MODE:DC:DNLM ?

--数据<电流值>

数据类型: 浮点数

数据范围: 0.001-10.00mA

数据精度: 0.001

数据单位: mA

范例: 把 STEP1 中 DC 的电流值这样设置为 1mA

设置命令: FUNC :SOURce: STEP1:MODE:DC:UPLM 1.000

查询命令: FUNC :SOURce: STEP1:MODE:DC:UPLM ?

返回值: 1

**FUNC:SOURce : STEP#:MODE:DC:ARC** 设置/查询电弧值

--格式

设置格式: FUNC :SOURce: STEP#:MODE:DC:ARC< 电弧值 >

查询格式: FUNC :SOURce: STEP#:MODE:DC:ARC ?

--数据<电弧值>:

数据类型: 浮点数

数据范围: 0.001-10.00mA RK9920

数据范围: 0.001-5.00mA RK9910

数据精度: 0.001

数据单位: mA

范例: 把 STEP1 中 DC 的电流值这样设置为 1mA

设置命令: FUNC :SOURce: STEP1:MODE:DC:ARC 1.000

查询命令: FUNC :SOURce: STEP1:MODE:DC:ARC ?

返回值: 1

**FUNC:SOURce : STEP#:MODE:DC:TTIME** 设置/查询 DC 的测试时间

--格式

设置格式: FUNC :SOURce: STEP#:MODE:DC:TTIME< 时间 >

查询格式: FUNC :SOURce: STEP#:MODE:DC:TTIME ?

--数据<时间值>

数据类型: 整型

数据范围: 0-999.9

数据精度: 0.1

数据单位: S

范例：把STEP1 中 DC 的时间值这样设置为1S

设置命令：FUNC :SOURce: STEP1:MODE:AC:TTIME1

查询命令：FUNC :SOURce: STEP1:MODE:AC:TTIME?

返回值：1

**FUNC:SOURce : STEP#:MODE:DC:RTIME** 设置/查询DC 的上升时间

--格式

设置格式：FUNC :SOURce: STEP#:MODE:DC:RTIME< 时间 >

查询格式：FUNC :SOURce: STEP#:MODE:DC:RTIME ?

--数据<时间值>

数据类型：整型

数据范围：0-999.9

数据精度：0.1

数据单位：S

范例：把STEP1 中 DC 的时间值这样设置为1S

设置命令：FUNC :SOURce: STEP1:MODE:DC:RTIME 1

查询命令：FUNC :SOURce: STEP1:MODE:DC:RTIME ?

返回值：1

**FUNC:SOURce : STEP#:MODE:AC:FTIME** 设置/查询DC 的下降时间

--格式

设置格式：FUNC :SOURce: STEP#:MODE:DC:FTIME< 时间 >

查询格式：FUNC :SOURce: STEP#:MODE:DC:FTIME ?

--数据<时间值>

数据类型：整型

数据范围：0-999.9

数据精度：0.1

数据单位：S

范例：把STEP1 中 DC 的时间值这样设置为1S

设置命令：FUNC :SOURce: STEP1:MODE:DC:FTIME 1

查询命令：FUNC :SOURce: STEP1:MODE:DC:FTIME ?

返回值：1

**FUNC:SOURce : STEP#:MODE:AC:RAMP** 设置/查询DC 的升压状态

--格式

设置格式：FUNC :SOURce: STEP#:MODE:DC: RAMP <升压判定>



查询格式: FUNC : SOURce: STEP#:MODE:DC: RAMP ?

--数据<升压判定>

数据类型: 整型

数据范围: 0/1 (OFF/ON)

数据精度: 无

数据单位: 无

范例: 把STEP1 中 DC 的频率值这样设置为0 (OFF )

设置命令: FUNC : SOURce: STEP1:MODE:DC: RAMP 0

查询命令: FUNC : SOURce: STEP1:MODE:DC :RAMP ?

返回值: 0 (OFF )

### 6.3.5 IR SETUP 功能命令集

**FUNC:SOURce : STEP#:MODE: IR:VOLTage** 设置/查询 IR 的电压

--格式

设置格式: FUNC : SOURce: STEP#:MODE: IR:VOLTage< 电压值 >

查询格式: FUNC : SOURce: STEP#:MODE: IR:VOLTage ?

--数据<电压值>:

数据类型: 浮点数

数据范围: 0.050-5.000

数据精度: 0.001

数据单位: KV

范例: 把STEP1 中 IR 的电压值这样设置为1000V

设置命令: FUNC : SOURce: STEP1:MODE: IR:VOLTage 1.000

查询命令: FUNC : SOURce: STEP1:MODE: IR:VOLTage ?

返回值: 1

**FUNC:SOURce : STEP#:MODE: IR:UPLM** 设置/查询 IR 的上限

--格式

设置格式: FUNC : SOURce: STEP#:MODE: IR:UPLM< 电阻值 >

查询格式: FUNC : SOURce: STEP#:MODE: IR:UPLM ?

--数据<电流值>

数据类型: 浮点数

数据范围: 0.1M -100GΩ (0为OFF)

数据范围: 0.2M -100GΩ (0为OFF)

数据精度: 0.1M Ω

数据单位: M Ω

范例：把STEP1中IR的电阻上限值这样设置为100MΩ

设置命令：FUNC :SOURce: STEP1:MODE:IR:UPLM 100

查询命令：FUNC :SOURce: STEP1:MODE:IR:UPLM ?

返回值：100

**FUNC:SOURce : STEP#:MODE:IR:DNLM** 设置/查询IR的下限值

--格式

设置格式：FUNC : SOURce: STEP#:MODE:IR:DNLM< 电阻值 >

查询格式：FUNC : SOURce: STEP#:MODE:IR:DNLM ?

--数据<电流值>

数据类型：浮点数

数据范围：0.1M -1GΩ

数据精度：0.1MΩ

数据单位：0.1MΩ

范例：把STEP1中IR的电阻值这样设置为10MΩ

设置命令：FUNC : SOURce: STEP1:MODE:IR:UPLM 10

查询命令：FUNC : SOURce: STEP1:MODE:IR:UPLM ?

返回值：10

**FUNC:SOURce : STEP#:MODE:IR:RANGe** 设置/查询电阻范围

--格式

设置格式：FUNC :SOURce: STEP#:MODE:IR: RANGe < 范围值 >

查询格式：FUNC :SOURce: STEP#:MODE:IR: RANGe ?

--数据<A 范围值>:

数据类型：整数

数据范围：1、10、100

数据精度：无

数据单位：MΩ

范例：把STEP1中IR的电阻范围这样设置为100MΩ

设置命令：FUNC : SOURce: STEP1:MODE:IR: RANGe 100

查询命令：FUNC : SOURce: STEP1:MODE:IR: RANGe ?

返回值:100

**FUNC:SOURce : STEP#:MODE:IR:TTIME** 设置/查询IR的测试时间

--格式

设置格式：FUNC :SOURce: STEP#:MODE:IR:TTIME< 时间 >

查询格式:FUNC :SOURce: STEP#:MODE:IR:TTIME ?

--数据<时间值>

数据类型: 整型

数据范围: 0-999.9

数据精度: 0.1

数据单位: S

范例: 把STEP1中 IR的时间值这样设置为1S

设置命令: FUNC :SOURce: STEP1:MODE:IR:TTIME 1

查询命令: FUNC :SOURce: STEP1:MODE:IR:TTIME ?

返回值: 1

**FUNC:SOURce : STEP#:MODE:IR:RTIME** 设置/查询 IR 的上升时间

--格式

设置格式:FUNC :SOURce: STEP#:MODE:IR:RTIME<时间>

查询格式: FUNC :SOURce: STEP#:MODE:IR:RTIME ?

--数据<时间值>

数据类型: 整型

数据范围: 0-999.9

数据精度: 0.1

数据单位: S

范例: 把STEP1中 IR的时间值这样设置为1S

设置命令: FUNC :SOURce: STEP1:MODE:IR:RTIME 1

查询命令: FUNC :SOURce: STEP1:MODE:IR:RTIME ?

返回值: 1

**FUNC:SOURce : STEP#:MODE:IR:FTIME** 设置/查询 IR 的下降时间

--格式

设置格式: FUNC :SOURce: STEP#:MODE:IR:FTIME<时间>

查询格式: FUNC :SOURce: STEP#:MODE:IR:FTIME ?

--数据<时间值>

数据类型: 整型

数据范围: 0-999.9

数据精度: 0.1

数据单位: S

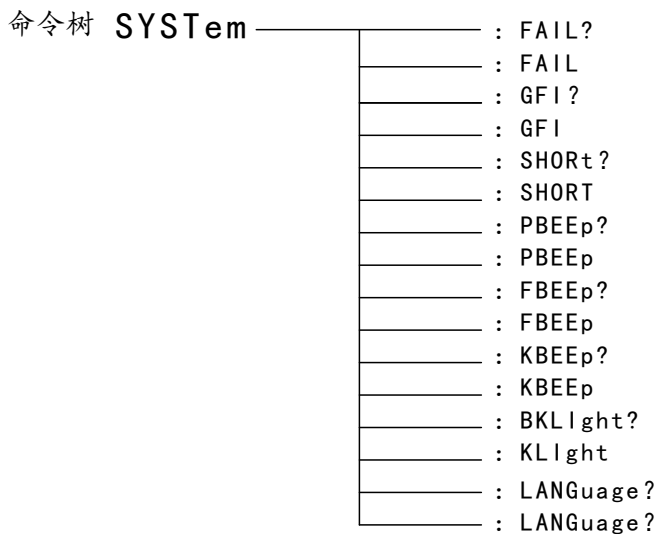
范例: 把STEP1中 IR的时间值这样设置为1S

设置命令: FUNC :SOURce: STEP#:MODE:IR:FTIME 1

查询命令: FUNC :SOURce: STEP#:MODE:IR:FTIME ?

返回值: 1

### 6.4 SYSTEM 子系统命令集



#### SYSTem : PBEE/FBEE/KBEE

设置/查询测试通过/失败/按键蜂鸣器状态

—格式

设置格式: SYST : PBEE<ON/OFF>OR<1/0>

查询格式: SYST : PBEE ?

—数据: <ON/OFF>

数据类型: 字符

数据范围: 0 (OFF), 1 (ON)

范例:

把BEEP设置为1

设置命令: SYST:BEEP 1

--返回信息

查询命令: SYST:BEEP?, 返回值: 蜂鸣器状态, 比如

#### SYSTem : REset 恢复所有默认状态

—格式:

设置格式: SYST : RES

## 6.5 MMEM 子系统命令集

**MMEM : SAVE** 将当前文件保存到文件号

--格式:

设置格式:MMEM : SAVE< 文件名 >

--数据<文件名>

数据类型: 字符串

**MMEM LOAD** 将文件号指定的文件导出到当前

--格式:

设置格式:MMEM : LOAD< 文件名 >

--数据<文件名>

数据类型: 字符串

## 6.6 FETCH 子系统命令集

**FETCH** 用于获取仪器的测量结果

--格式:

设置格式: FETCh: AUTO

查询格式: FETCh:AUTO?

--数据<ON/OFF>or <1/0>

数据类型: 字符

数据范围: 0 (OFF) , 1 (ON)

--范例:

把测试数据自动返回为 ON

命令: FETCh: AUTO ON 或者: FETCh :AUTO 1

--返回信息

查询命令:FETCh ? , 返回仪器当前测量的结果。

命令语法: FETCh ?

## 6.7 通道设置与查询命令

### 6.7.1 AC模式下通道命令

命令: FUNC:SOURce:STEP#: MODE:AC:CH#: STATE

设置/查询AC模式下通道的开关状态

--格式:

设置格式: FUNC:SOURce:STEP#: MODE:AC:CH#: STATE<状态值>

FUNC:SOURce:STEP#: MODE:AC:TEAM#: CHALL<8个状态值>

查询格式: FUNC:SOURce:STEP#: MODE:AC:CH#: STAT?

--数据<状态值>

数据类型: 整型

数据范围: 0/1

0:open    1:close

范例: 把STEP1中AC模式的CH2为打开

设置命令: FUNC:SOURce:STEP1: MODE:AC:CH2S: TATEO

查询命令: FUNC:SOURce:STEP1: MODE:AC:CH2: STATE?

返回值: 0

把STEP1中AC模式组1的8个通道设置为打开、打开、打开、打开、打开、打开、打开、打开

设置命令: FUNC:SOURce:STEP1: MODE:AC:TEAM1: CHALL0, 0, 0, 0, 0, 0, 0, 0

## 6.7 通道设置与查询命令

### 6.7.2 DC模式下通道命令

命令: FUNC:SOURce:STEP#: MODE:DC:CH#: STATE

设置/查询DC模式下通道的开关状态

--格式:

设置格式: FUNC:SOURce:STEP#: MODE:DC:CH#: STATE<状态值>

FUNC:SOURce:STEP#: MODE:DC:TEAM#: CHALL<8个状态值>

查询格式: FUNC:SOURce:STEP#: MODE:DC:CH#: STAT?

--数据<状态值>

数据类型: 整型

数据范围: 0/1

0:open    1:close

范例: 把STEP1中DC模式的CH2为打开

设置命令: FUNC:SOURce:STEP1: MODE:DC:CH2S: TATE0

查询命令: FUNC:SOURce:STEP1: MODE:DC:CH2: STATE?

返回值: 0

把STEP1中DC模式组1的8个通道设置为打开、打开、打开、打开、打开、打开、打开、打开

设置命令: FUNC:SOURce:STEP1: MODE:DC:TEAM1: CHALL0, 0, 0, 0, 0, 0, 0, 0

## 6.7 通道设置与查询命令

### 6.7.3 IR模式下通道命令

命令: FUNC:SOURce:STEP#: MODE:IR:CH#: STATE

设置/查询DC模式下通道的开关状态

--格式:

设置格式: FUNC:SOURce:STEP#: MODE:IR:CH#: STATE<状态值>

FUNC:SOURce:STEP#: MODE:IR:TEAM#: CHALL<8个状态值>

查询格式: FUNC:SOURce:STEP#: MODE:IR:CH#: STAT?

--数据<状态值>

数据类型: 整型

数据范围: 0/1

0:open    1:close

范例: 把STEP1中IR模式的CH2为打开

设置命令: FUNC:SOURce:STEP1: MODE:IR:CH2S: TATE0

查询命令: FUNC:SOURce:STEP1: MODE:IR:CH2: STATE?

返回值: 0

把STEP1中IR模式组1的8个通道设置为打开、打开、打开、打开、打开、打开、打开、打开

设置命令: FUNC:SOURce:STEP1: MODE:IR:TEAM1: CHALL0, 0, 0, 0, 0, 0, 0, 0



## 6.8 其它控制命令集

**\*IDN** 查询仪器型号, 版本信息

查询返回: <manufacturer>, <model>, <firmware><NL^END>

这里: <manufacturer> 给出制造商名称 (即 REK )

<model> 给出机器型号 (如 RK9910-4U/8U)

<firmware> 给出软件版本号 (如 Version1.0.0)

例如:WrtCmd(“\*IDN?”);

## 第7章 附录

### 7.1 RK9910-8U/4U 型号与规格

#### 1、具体参数

型 号		RK9910-8U/4U 系列单路参数 (RK9910-8U为8单元、RK9910-4U为4单元)		
<b>耐电压测试</b>				
输出电压	AC	电压范围	0.050kV—5.000kV	
		电压波形	正弦波	
		失真度	< 3%	
		工作频率	50、60Hz 可选	
		频率精度	±1%+5个字	
		输出功率	50VA (5.000kV 10mA )	
		电压调整率	±(1.0% +50V) (额定功率)	
		电压输出精度	±(1.0% +5个字) (空载)	
	DC	电压范围	0.050 kV—6.00kV	
		信号源频率	600Hz	
		输出功率	25VA (5.000kV 5mA )	
		电压调整率	±(1.0% +100V) (额定功率)	
	电压分辨率		1V	
	电压输出精度		±(1.0% +5个字) (空载)	
电压产生方式		DDS 信号源加 PWM 功放		
电流测试范围	AC	电流范围	0.001mA -10mA	
		短路电流 (瞬间)	>20 mA (设定输出电压>500V)	
		电流分辨率	0.001 mA	
		电流精度	±(1% +5 个字)	
		实际电流	OFF-0.001 mA-10mA	
	DC	电流范围	0.1uA -5.00mA	
		电流精度	±(1% +5 个字)	
	放电功能		测试结束后自动放电 (DCW )	
<b>绝缘电阻测试</b>				
输出电压		0.05kV-5.0kV ±(1% +5 个字)		
电压分辨率		1V		
电压测试精度		±(1% +5 个字)		

最大输出电流		5mA
最大输出功率		5VA (1000V/5mA )
输出瞬间短路电流		>10mA ( 设定输出电压>500V)
负载调整率		≤1% ( 额定功率)
纹波 (1kV )		≤ 3% (1kV, 空载)
放电功能		测试结束后自动放电
电阻测量范围		0.02M Ω -100.0GΩ
电阻显示量程 (1000V)		1M            0.2 MΩ -1 MΩ 10M           1 MΩ -10 MΩ 100M          10 MΩ -100MΩ 1G             100 MΩ -1GΩ 100G          50GΩ -100GΩ
电阻测量准确度		≥ 500V 0.2MΩ -100MΩ ±(5% +5个 字 ) 100MΩ - 50GΩ ±(10% +5 个字) 50GΩ -100GΩ ±(15% +5 个字) < 500V 0.2MΩ -1GΩ ±(10% +5 个字) 1G Ω -10.0GΩ 仅供参考无精度要求
电流测量准确度		±(1% 量程+5 个字)
电弧侦测		
测量	AC	1mA -20mA
范围	DC	1mA -20mA
比较器		
判别方式	窗口比较方式 I <sub>F</sub> ON : 当 I <sub>F</sub> < I <sub>x</sub> < I <sub>上</sub> , PASS ; 当 I <sub>k</sub> ≤ I <sub>F</sub> 或 I <sub>k</sub> ≥ I <sub>上</sub> , FAIL (条件 I <sub>F</sub> < I <sub>上</sub> ) I <sub>F</sub> OFF : 当 I <sub>x</sub> < I <sub>上</sub> , PASS ; 当 I <sub>k</sub> ≥ I <sub>上</sub> , FAIL 绝缘电阻判别方式同上	
电流上限设置 I <sub>上</sub>	AC	0.001mA -10mA
	DC	0.1uA -5mA
电流下限设置 I <sub>F</sub> (LOWER OFF)	AC	0.001mA -10mA
	DC	0.1uA - 5mA
电阻上限设置		OFF - 0.2MΩ -100GΩ
电阻下限设置		0.01MΩ -100GΩ (下限最小值实际电流不得大于 5mA )

判别输出	PASS/FAIL LCD 及 LED 分别显示, 声音报警
<b>参数设定</b>	
电压上升时间	0.1s -999.9s
电压跌落时间	0s -999.9s, (仅在耐电压 PASS 后有效)
测试时间设定	0.3s -999.9s (在 TIMER ON 时)
时间准确度	±(0.2% 设定值+ 0.1s)
<b>测量功能</b>	
键盘锁	防止意外修改测试条件, 或禁止测试条件被修改
电流超量程判断	硬件快速判断绝缘崩溃, 比电压采样更快捷安全, 减少对产品的冲击损伤
ARC 电弧侦测	采样电流的突变信号, 判断回路潜在的隐患及大概的规模
地线电流检测 (人体保护)	在意外触电或高压对外壳有漏电时, 保护人身安全
高压指示	窗口指示和 LED 灯指示
<b>存储与接口</b>	
文件编程和存储	16M内存存储测试文件, 每文件中交流、直流、绝缘电阻可分别设定, 可存储140个测试文件及20上测试步骤
USB 接口	有
开机参数保存	设定参数保存为默认参数, 下次开机可以自动恢复
控制接口	HANDLER , SINGAL
通讯接口	RS232C , USB
选配件	RK00031 USB转RS485母串口线工业级连接线1.5米长、上位机 RK00070 RS232/485转LAN网口

## 2、型号于功能对应表

	ACW	DCW	IR	测试单元
RK9910-8U	*	*	*	8 路
RK9910-4U	*	*	*	4 路

## 一般技术指标

一般技术指标		
工作温度、湿度	0 C —40 C, 80%RH	
电源	100V-242V 47.5-63Hz	
功耗	≤ 1200VA	
外形体积	RK9910-8U (W*D*H)	W440mm × D720mm × H210mm
	RK9910-4U (W*D*H)	W440mm × D720mm × H210mm
重量	RK9910-8U	61.5KG
	RK9910-4U	43.3KG

## 7.2 仪器系统升级步骤说明:

- 1、 U 盘为 FAT32 格式，小于 8G，最好为空盘，升级文件拷贝于根目录下。(不得更改升级文件原文件名)
- 2、 将升级文件 U 盘插入前面板 U 盘插口，可以看到面板提示 U 盘可用。

# 装箱单



深圳市美瑞克电子科技有限公司

机器型号：RK9910-4U

以下为装箱列表，请开箱后认真检查、核对，如有缺损或损坏请及时与美瑞克的经销商或我们公司联系。

名称	规格型号	单位	数量
程控并行交直流耐压 绝缘电阻测试仪	RK9910-4U	台	1
说明书	U 盘	个	1
校准报告	/	份	1
电源线	RK00018	根	1
合格证	/	份	1
高压测试线	RK26003A	条	4
测试线	RK00048	条	4
RS232 电缆	RK00002	条	1
RS232 转 USB 线	RK00003	条	1
USB 转方口线	RK00006	条	1
并口	DB25免焊公头	个	1

# 装箱单



深圳市美瑞克电子科技有限公司

机器型号：RK9910-8U

以下为装箱列表，请开箱后认真检查、核对，如有缺损或损坏请及时与美瑞克的经销商或我们公司联系。

名称	规格型号	单位	数量
程控并行交直流耐压 绝缘电阻测试仪	RK9910-8U	台	1
说明书	U 盘	个	1
校准报告	/	份	1
电源线	RK00018	根	1
合格证	/	份	1
高压测试线	RK26003A	条	8
测试线	RK00048	条	8
RS232 电缆	RK00002	条	1
RS232 转 USB 线	RK00003	条	1
USB 转方口线	RK00006	条	1
并口	DB25免焊公头	个	1





使用浏览器扫一扫

关注 **Rek**® 深圳市美瑞克电子科技有限公司官方网站

体验更多优惠 更多服务

深圳市美瑞克电子科技有限公司

地 址: 深圳市龙岗区南湾街道布澜路31号  
李朗国际珠宝产业园B7栋西12楼(西7号专梯)

技术部: ( 0 ) 13924600220

电 话: 0755 -28604516(售后专线)  
0755 -83806889

[http : // www.chinarek.com](http://www.chinarek.com)

全国服务热线:400-876-9388