



MEIRUIKE INSTRUMENT

Manual 使用说明书



RK9950系列
程控泄漏电流测试仪
使用说明书

深圳市美瑞克电子科技有限公司

安全警告：

- 仪器接地** 本仪器为 I 类安全仪器，连接电源时请确认电源插座含有接地线。如未接地，机壳上带有的静电或感应电可能会造成人身伤害！
- 触电危险** 操作、测试及仪器维护时谨防触电，非专业人员请勿擅自打开机箱，专业人员如需更换保险丝或进行其它维护，务必先拔去电源插头，并在有他人陪同情况下进行。即使已拔去电源插头，电容上仍可能会有危险电压，应在放电后再行操作。
- 电击损害** 测试过程中任何不正确取下或加上被测件的操作都会造成人身、财物或仪器的异常损害！！ 由于不正常的操作而造成仪器的损坏，其维修费用由客户负责。
- 输入电源** 请按本仪器规定的电源参数要求使用电源，不符合规格的电源输入可能损坏本仪器。
- 远离爆炸性气体环境** 电子仪器不可以在易燃易爆气体环境或含有腐蚀性气体或烟尘环境中使用，因为这可能会带来危险。
- 其它安全事项** 请不要向本仪器的测试端子施加任何电压源或电流源。
- 提示** 对所阐述内容的重要补充或提醒。

说明书的使用说明：

*在操作测试仪前请仔细阅读并理解说明书所描述的内容。阅读后，请把说明书放在操作人员附近以便在需要时进行阅读。当把测试仪从一个工作场所搬运到另一个工作场所，请把说明书随仪器搬运，以免遗失。

*随着仪器功能的改进、软件的升级，使用说明书也将不断完善、升级。请注意测试仪的软件和说明书的版本。

目录

第一章 安全规则.....	1
使用手册内容若有改变, 恕不另行通知.....	1
使用手册若有不详之处, 请直接与本公司联系.....	1
测试前应注意的规定和事项!	1
警告: 为防止故障或损坏测试仪, 请在规定的电压范围内使用测试仪。.....	1
1.1 一般规定.....	1
1.2 维护和保养.....	1
1.3 测试环境.....	1
1.3.1 工作位置.....	1
1.3.2 输入电源.....	1
1.3.3 工作场所.....	2
1.4 操作人员规定.....	2
1.4.1 操作人员资格.....	2
1.4.2 安全守则.....	2
1.4.3 衣着规定.....	2
1.4.4 医学规定.....	2
1.5 安全接地规定.....	2
1.6 更换保险丝规定.....	2
1.7 测试安全规定.....	2
1.8 测试异常规定.....	3
1.9 安全要点.....	3
第二章 概述及技术指标.....	4
2.1 产品概述.....	4
2.2 技术指标.....	5
第三章 前后面板说明.....	7
3.1 前面板结构.....	7
3.1.1 前面板示意图.....	7
3.1.2 前面板说明.....	7
3.1.3 指示功能区说明.....	8
3.1.4 参数功能区说明.....	8
3.2 后面板结构.....	8
3.2.1 后面板示意图.....	8
3.2.2 后面板说明.....	8
3.2.3 RK9950A/B后面板示意图	9
3.2.4 RK9950A/B后面板说明	9
3.3 屏幕显示区域定义	10
第四章 操作说明.....	13
4.1 开机说明及开机画面.....	13
4.2 操作步骤.....	13
4.2.1 设置测试仪参数.....	13
4.2.2 连接测试仪与被测物.....	13
4.2.3 按“启动”键开始测试.....	13
4.2.4 合格品判定.....	13
4.2.5 不合格品判定.....	14
4.2.6 START、STOP 操作说明.....	14
第五章 PLC 遥控接口.....	15
5.1 PLC 遥控信号.....	15
5.2 遥控输出信号接线说明.....	15
第六章 参数设置.....	16
6.1 仪器开机自检.....	16
6.1.1 仪器开机自检项目.....	16

6.2	参数设置模式.....	17
6.3	参数设置说明.....	19
6.4	系统设置参数说明.....	23
6.5	文件参数说明.....	25
第七章	远程控制.....	26
7.1	RS232C 接口说明.....	26
7.2	RS485 /232C 接口说明.....	27
7.3	USBTMC 远程控制系统.....	27
第八章	SCPI 串口指令参考.....	28
8.1	指令格式简要说明:	28
8.2	SCPI 指令集.....	28
8.3	DISPLAY 子系统命令集.....	28
8.4	FUNCTION 子系统命令集.....	29
8.4.1	FUNCTION 子系统命令集.....	29
8.4.2	PROG 功能命令集.....	29
8.4.3	SYSTEM 功能命令集.....	33
8.4.4	MMEM 子系统命令集.....	33
8.4.5	FETCH 子系统命令集.....	34
8.4.6	其它控制命令集.....	34
第九章	维护指南.....	35
9.1	日常维护.....	35
9.2	简单故障处理.....	35
9.3	仪器系统软件升级步骤说明.....	35
第十章	保修和附件.....	36
10.1	保修.....	36
10.2	附件.....	36

第一章 安全规则

使用手册内容若有改变，恕不另行通知

使用手册若有不详之处，请直接与本公司联系

测试前应注意的规定和事项！

警告：为防止故障或损坏测试仪，请在规定的电压范围内使用测试仪。

1.1 一般规定

- 使用测试仪以前，请仔细阅读手册，了解操作规程和相关的安全标志，以保证安全。
- 在开启输入电源开关前，请选择正确的输入电压规格。



机箱接地符号

警告

警告应注意所执行的操作、应用  或条件均具有很高的危险性，可能导致人员受伤或死亡。

测试仪产生的电流足以造成人员伤亡，为了防止意外伤害或死亡的发生，在移动 和使用测试仪时，请务必先观察清楚，然后再进行操作。

1.2 维护和保养

1.2.1 为了防止触电，非专业人员不要打开测试仪的盖子，测试仪内部所有的零件，不得私自更换。如果测试仪有异常情况发生，请寻求本公司或指定经销商帮助。

1.2.2 定期维护

测试仪、电源线、测试线和相关附件等每年至少要仔细检验和校验一次，以保证操作人员的安全和测试仪的精确性。

1.2.3 使用者的修改

使用者不得自行更改测试仪的线路或零件，否则本公司的保证失效，并对此产生的后果不负任何责任。

1.3 测试环境

1.3.1 工作位置

操作测试仪时必须保证测试仪放置于一般人员不能随意接触的地方。如果因为生产线的安排而无法做到时，必须将测试地区与其它设施隔离并特别标明“测试工作区”。

1.3.2 输入电源

测试仪使用 220V/110V、50Hz/60Hz (RK9950)；220V 50Hz (RK9950A/B) 的单相电源，在开启电源开关前，请确保电源电压是否符合要求。测试区电源必须有单独的开关，安装于测试区的入口处，确保所有人员都能识别。一量有紧急情况发生时，可以立即关闭电源。

警 告

为防止测试仪故障，请在规定的电压范围内使用。

1.3.3 工作场所

尽可能使用非导电材料的工作台。测试场所必须随时保持整齐、干净，不得杂乱无章。不使用的测试仪和测试线请放在固定位置，一定要让所有人员都能立即分出被测试物、待测物和已测物。

测试区及周围空气中不能含有可燃气体，也不能在易燃物品旁使用测试仪。

1.4 操作人员规定

1.4.1 操作人员资格

测试仪输出的电流在错误操作触电时，足以造成人员伤害或致命，必须由培训合格人员使用和操作。

1.4.2 安全守则

操作人员必须随时给予教育和培训，使其了解各种操作规则的重要性，并依安全规则操作测试仪，为了预防触电事故的发生，在使用测试仪前，请先戴上绝缘手套。

1.4.3 衣着规定

操作人员不可穿有金属装饰的衣服或配戴金属手饰和手表等，这些金属饰品很容易造成意外的触电。触电时，后果也会更加严重。

1.4.4 医学规定

测试仪绝不能让有心脏病或配戴心律调整器的人员操作。

不正确的接地或者不接地可能会有电击事故的发生。

1.5 安全接地规定

测试仪必须有良好的接地，测试前务必将地线接好，以保证操作人员的安全。如果电源插头上的地线连接不可靠，在测试仪的后面板上额外提供一个保护接地端可供连接到安全地上。

警 告

不正确的接地或者不接地可能会有电击事故的发生。

1.6 更换保险丝规定

警 告

请先关闭输入电源开关，断开电源插头后才能更换保险丝，并且应更换标准规格的保险丝 100V-120V 47Hz-63Hz 3.15A；200V-240V 47Hz-63Hz 5A (RK9950)。

100V-121V 198V-242V 47-62Hz 3A (RK9950A/B)。

为避免触电事故务必在断开电源线后再更换保险丝。

1.7 测试安全规定

在连接测试线接到待测物后，应确保连接可靠。操作人员必须确定能够完全独立操作，不能由其它人员控制开关和遥控开关，遥控开关不用时应放置固定位置，不可随意放置。

警 告

绝不能在带电的电路板上或设备上使用测试仪！在测试过程中不能碰测试物或与测

试物连接的物件！

1.8 测试异常规定

在某些特定条件下，测试仪在测试过程中会不响应复位键、测试时间值不动、显示黑屏等现象，这是非常危险的。当出现这些情况请务必关闭电源开关并断开电源插头，不要再使用，请与本公司联系。

警 告

测试异常时应立即关闭电源开关并拔掉电源插！

1.9 安全要点

- 非合格的操作人员和不相关的人员应远离测试区。
- 在测试区必须随时保持安全和有序的状态。
- 在测试进行中绝情对不能碰触测试物或任何与被测物有连接的物件。
- 万一发生任何问题，请立即关闭输出和输入电源。

第二章 概述及技术指标

2.1 产品概述

感谢购买和使用我公司产品，在使用本仪器前请首先根据此说明书最后一章“附件”的事项进行确认，若有不符之处请尽快与我司联系，以维护您的权益。

2.1.1 程控泄漏电流测试仪为 5 寸 TFT 液晶屏显示，测试仪采用 32 位高速 MCU 和大规模数字电路设计，板卡式 MD 网络接口包含 MD-A (符合 GB/T12113-2003、GB4793.1-2007)、MD-B (符合 GB/T12113-2003、GB4793.1-2007、GB4706.1-2005、GB4943.1-2011、GB8898-2011、GB7000.1-2015)、MD-C (符合 GB/T12113-2003、GB7000.1-2015)、MD-D (符合 GB4793.1-2007)、MD-E (符合 GB4943.1-2011、GB4793.1-2007) MD-F (符合 GB7000.1-2015)。负载电压、电流超限保护；MD 网络多重快速保护，安全可靠。动态、静态两种电源测试状态；泄漏电流测试对 L (相线)、N (零线) 自动切换。其设置和操作都非常简便，并提供 PLC 远控接口、RS232C、RS485、USB 等接口，可方便用户快速组合成综合测试系统。

2.1.2 测试仪具备不合格判别功能、声光报警功能和测试时间自动控制功能，可满足生产线或品质检验使用需要。

2.1.3 测试仪可用于家用电器、电子仪器、电子设备、电动工具、电热器具等泄漏电流测试。

2.1.4 使用条件

电源电压：110/V220V (±10%)

电源频率：50Hz/60Hz (±5%)

2.1.5 环境温度与湿度

正常工作温度：0℃-40℃，湿度：<90%RH

计量环境温度：20℃±8℃，湿度：<80%RH

运输环境温度：0℃-55℃，湿度：≤93%RH

2.1.6 预热

开机后预热时间：≥30 分钟

2.1.7 绝缘电阻

在计量工作条件下，电源端子与外壳之间的绝缘电阻不小于 50M Ω。

在湿热运输条件下，电源端子与外壳之间的绝缘电阻不小于 2M Ω。

2.1.8 绝缘强度

在计量工作条件下，电源端子与外壳之间能承受额定电压为 1.5KV，频率为 50Hz 的交流电源 1 分钟，无击穿及飞弧现象。

2.1.9 电磁兼容性符合标准

电源瞬态敏感度按 GB6833.4 的要求。传导敏感度按 GB6833.6 的要求。辐射干扰按 GB6833.10 的要求。

家用电器类标准 (IEC60335、GB4706.1-2005)、灯具类标准 (IEC60598-1-1999、GB7000.1-2007)、信息类标准 (GB8898-2011、GB12113、GB4943.1-2011、IEC60065、IEC60590) 等等。

2.2 技术指标

1、具体参数

型号		RK9950 (无源)	RK9950A (500VA)	RK9950B (1000VA)
基本功能	屏幕尺寸	5 寸 TFT 液晶屏		
	数字键	参数设置数字输入		
	编码开关	参数选择及确认功能		
	上下左右功能键	参数设定上下选择功能		
	LOCK 键盘锁定功能	防止意外修改测试条件或禁止测试条件被修改		
	报警功能	声讯报警		
	通讯接口	RS232C、RS485、USB		
	USB 接口	拷贝、复制、存储功能		
	控制接口	HANDLER (PLC)		
测试方式	动态、静态			
负载电压 (AC)	范围	0-300V	30-300V	30-300V
	精度	$\pm(2\% \times \text{显示值} + 0.5V)$	$\pm(1.5\% \text{读值} + 1V)$	$\pm(1.5\% \text{读值} + 1V)$
	频率	50/60Hz	45/65Hz	45/65Hz
负载电流 (AC)	最大	25A	2.5A	4.5A
过电流保护	声光报警、切断负载输出			
泄漏电流设置	上限设定			
	范围	0.001-20.00mA		
	分辨率	200uA档: 0.1uA、2m:1uA、20mA档: 10uA		
	下限设定			
	范围	0.000-20.00mA		
	分辨率	200uA档: 0.1uA、2m:1uA、20mA档: 10uA		

	说明	下限设定为 0 不作判断		
泄漏电流测量	范围及准确度	0.001-0.050mA DC-10KHz	± (1.5%读值+5个字) (B网络) ± (3%读值+5个字) (非B网络)	
		0.050-20.00mA DC-10KHz	± (1.5%读值+5个字) (B网络) ± (3%读值+5个字) (非B网络)	
		0.050-20.00mA 10KHz-1MHz	± (1.5%读值+5个字) (B网络) ± (3%读值+5个字) (非B网络)	
MD 模拟人体网络	8 种标准网络	MD-A (GB/T12113-2003、GB4793.1-2007)、MD-B B1 (GB/T12113-2003、GB4793.1-2007、GB4706.1-2005、GB4943.1-2011、GB8898-2011、GB7000.1-2015)、MD-C (GB/T12113-2003、GB7000.1-2015)、MD-D (GB4793.1-2007)、MD-E (GB4943.1-2011、GB4793.1-2007)、MD-F (IEC60598-1:2014、GB4793.1-2007)、MD-G (GB4943.1-2011、IEC60950-1:2005、GB4793.1-2007、IEC61010-1:2001)		
测试时间	范围	单次定时测试: 0.1-999S ±1%; 关闭时间为连续测试		
	说明	设定 0S 测试时只对 N 线测试, 不作 L 转换		
输出功率		无内置变压器	500VA	1000VA
外配电源		可外接	内置	内置

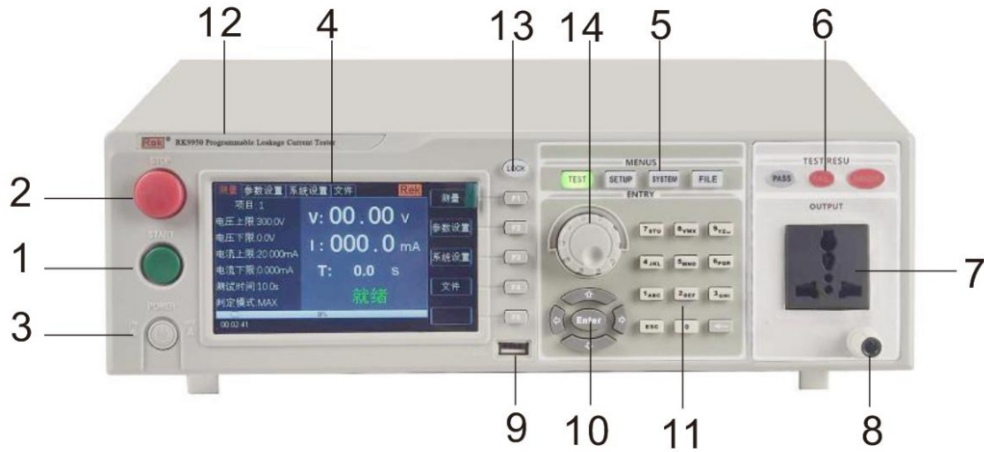
2、一般技术指标

一般技术指标			
工作温度、湿度	0℃-40℃, (5~80)%RH, 粉尘少		
电源	100V-121V, 198V-242V, 47.5-63Hz		
保险丝规格	2A 250V	8A 250V (慢熔)	10A 250V (慢熔)
外形体积 (D×H×W)	430mm ×105mm × 350mm	530mm ×125mm × 350mm	530mm ×125mm × 350mm
重量	10KG	19KG	20KG
RS232/485转LAN网口	选配	选配	选配

第三章 前后面板说明

3.1 前面板结构

3.1.1 前面板示意图



3.1.2 前面板说明

1、启动键（START）

绿色的瞬时接触开关，其功能为：
测试电压输出的启动开关

2、复位键（STOP）

红色的瞬时接触开关，其功能为：
在设定模式时，作为离开设定模式的开关。
在进行测试时，可以作为中断测试的开关。
在测试结束时，作为退出测试显示进入下一个待测状态的开关。

3、电源开关（POWER）

测试仪的工作电源输入

4、液晶屏

显示各种设置信息和测试数据。

5、功能区

各种设置操作区

6、测试结果指示区

当测试仪输出电流时，指示灯会亮，表示“有电流输出，正在测试中”，测试通过及失败指示。

7、输出端

检测被测试件输出电压

8、接地回路端

作为被测件的回路接地端。适用于没有地线的两芯电源插头。

9、USB 存储区

作为文件数据拷贝、复制的接口。

10、上下、左右及 ENTEN 确认键

用于设置参数功能时调节选项，ENTER 为确认功能键。

11、0-9数字键区

输入参数的数字值

12、测试仪型号指示

13、LOCK 锁定键

用于面板功能按键，在测试过程灯亮并锁定面板各功能，除 STOP 及 START 键外。

14、旋转编码电位器

用于参数设置时可通过调节此电位器，按下按键为确认设置。

3.1.3 指示功能区说明

1、合格灯

内含绿色 LED 指示灯，在待测物通过测试时，指示灯会亮。

2、不合格灯

内含红色 LED 指示灯，在待测物测试失败时，指示灯会亮。

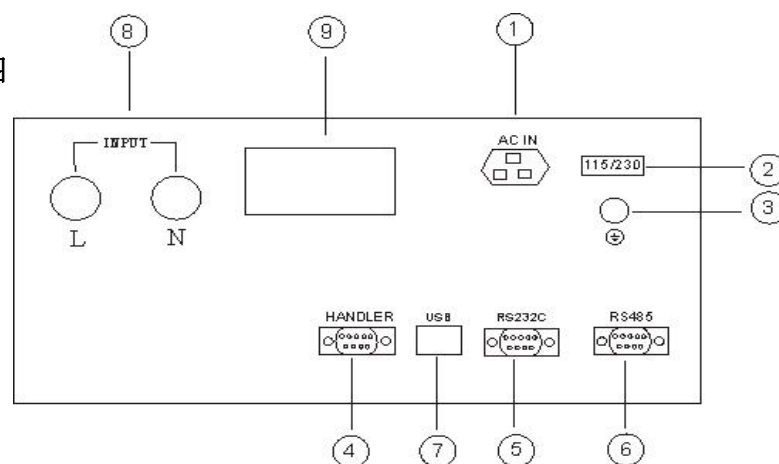
2. **DANGER** 灯亮起表示仪器在测试工作中，注意安全。

3.1.4 参数功能区说明

TEST 键为测试状态功能，选择此键可进入测试；**SETUP** 键为参数设置键，选择此键可进入测试仪各项测试参数设置；**SYSTEM** 键为测试仪系统功能设置键，选择此键可设置测试仪系统各项功能；**FILE** 键为测试仪文件功能键，选择此键可对测试的数据文件进行拷贝、复制及删除。

3.2 后面板结构

3.2.1 RK9950后面板示意图



3.2.2 RK9950后面板说明

1、电源插座

标准的输入电源插座，为测试仪提供工作电源。注意先关闭输入电源开关，断开电源插头后才能更换保

险丝，并且应更换标准规格的保险丝（3.15A/250VAC 5A/110VAC）。

2、115V/230V 电源转换

3、接地端

测试仪的安全接地端子，请务必接妥地线以确保操作人员的安全。

4、PLC 信号端

一个标准的 9 芯 D 型母头端子座，提供遥控监控和控制信号接口。

5、RS232C 接口

提供 RS232C 串口通讯功能

6、RS485 接口

提供 RS485 串口通讯功能

7、USB 接口

提供 USB 电脑连接 U 盘功能

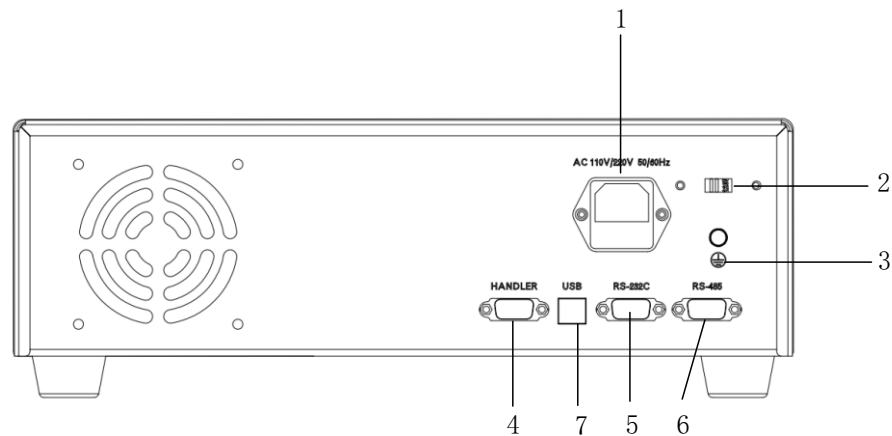
8、AC 交流源输入

L、N 单相 AC 源输入。

9、铭牌

测试仪型号名称、出厂日期及序列号。

3.2.3 RK9950A/B 后面板示意图



3.2.4 RK9950A/B 后面板说明

1、电源插座

标准的输入电源插座，为测试仪提供工作电源。注意先关闭输入电源开关，断开电源插头后才能更换保险丝，并且应更换标准规格的保险丝（RK9950A：5A；RK9950B）：.8A

2、115V/230V 电源转换

3、接地端

测试仪的安全接地端子，请务必接妥地线以确保操作人员的安全。

4、PLC 信号端

一个标准的 9 芯 D 型母头端子座，提供遥控监控和控制信号接口。

5、RS232C 接口

提供 RS232C 串口通讯功能

6、RS485 接口

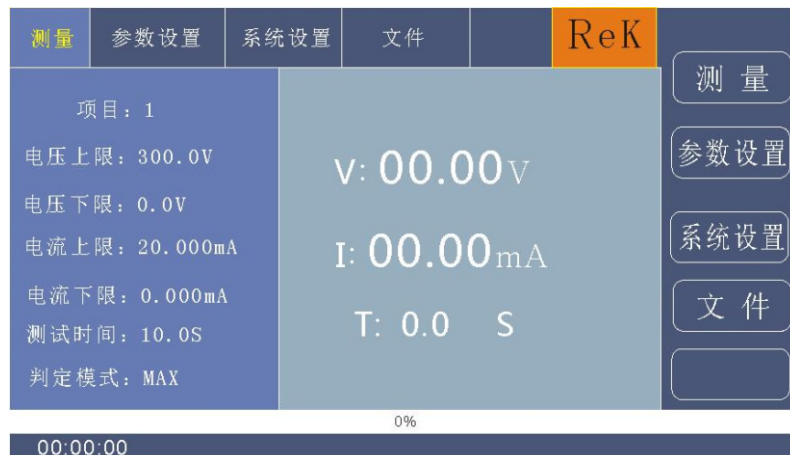
提供 RS485 串口通讯功能

7、USB 接口

提供 USB 电脑连接 U 盘功能

3.3 屏幕显示区域定义

RK9950 采用了 480×272 液晶 5 寸显示屏，显示屏显示的内容被划分成如下的显示区域，如下图：



3.3.1 测量显示页面区域

该区域指示当前页面的测量参数名称。

3.3.2 文件域

把光标移到该区域，可进行文件管理操作。文件管理包括：加载、保存和删除。

3.3.3 软键区域

该区域被用于显示软键的功能定义。软键的定义随光标所在的区域的位置不同而具有不同的功能定义。

3.3.4 测量结果显示区域

该区域显示测试结果信息和当前测试条件。

3.3.5 参数设置区域

该区域显示各项参数设置

3.3.6 系统设置

该区域显示系统各项参数设置。

3.3.7 时间显示区域

该区域显示当前工作时间。

3.4 主菜单按键和相应显示的页面

3.4.1 测量显示主菜单按键

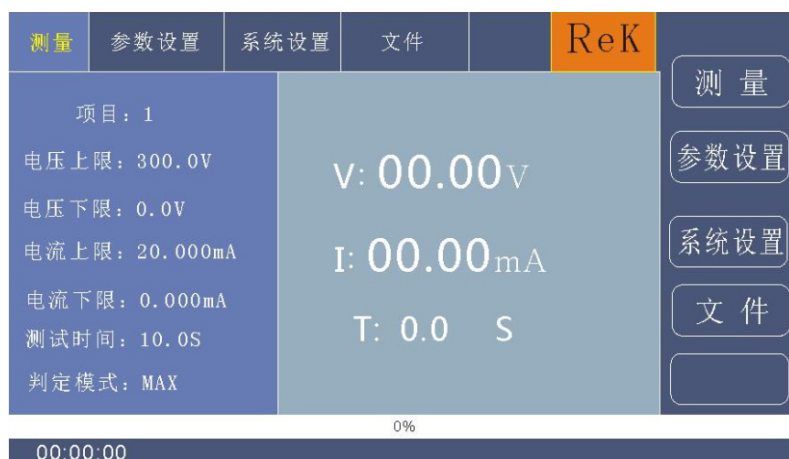
用于进行各种测量显示主页。这部分的功能页面有（使用“软键”选择下述页面功能，下同）：

〈测量显示〉

〈测量设置〉

〈系统设置〉

〈文件管理〉



3.4.2 参数设置主菜单按键

主要用来进入和测量显示相对应的测量设置界面，主要界面有如下：



3.4.3 系统设置主菜单按键

用于进入系统设置主页。主要关于系统设置，这部分的功能页面有：



3.4.4 文件管理主菜单按键

用于文件管理设置。



第四章 操作说明

4.1 开机说明及开机画面

在电源线插头接到市电以前，请先关闭输入“电源开关”，检查保险的规格是否正确，将安全接地线接到测试仪后面板上的“接地端”。



基本操作如下所述：

- 使用菜单按键（ [TEST] [SETUP] [SYSTEM] [FILE] ）和软键选择你想要显示的页面。
- 使用光标（ [→] [←] [↑] [↓] ）将光标移到你想要设置的域。当光标移到某一个域，该域将变为蓝色显示。所谓域就是可以设定光标的区域。
- 当前光标所在域可以通过编码电位器或数字键进行参数值设定。当结束数据输入时可使用 [ENTER] 键或轻按编码电位器进行确认。

4.2 操作步骤

4.2.1 设置测试仪参数

请参考“参数设置”章节，设置好各项参数。

4.2.2 连接测试仪与被测物

插上三线电源插头。

注意：应保持供电电压在 90-121V AV(60Hz) 或 198-242V AV（50Hz）条件下工作。

电源输入相线 L、零线 N、地线 E 应与本仪器电源插头上的相线、零线相同。

打开电源，按下前面板上左下角电源开关，仪器开启，显示开机画面。如上图。

请先按一次“复位”键，并确定测试指示灯不亮的情形下，将被测物的电源线插头插入仪器面板“OUT PUT”输出插座。

4.2.3 按“启动”键开始测试

按下“启动”键后，测试仪输出电流，此时前面板的测试指示灯会亮起，显示器会显示“正在测试中”，同时显示电流值，计时器也开始工作，数据会不断更新。

4.2.4 合格品判定

测试完成后，测试仪会自动关闭输出，前面板的合格指示灯会亮起，同时发出声音，显示器会显示“PASS”

和测试数据，表示测试仪判定被测物为合格品。

如果要继续进行测试，可以再按“启动”键，测试仪重新开始测试。

如果要中止测试，可以按“复位”键，测试仪会立即停止测试，显示器会保留当前的测试值。

4.2.5 不合格品判定

如果测试失败，测试仪会立即关闭输出，前面板的不合格灯会亮起，同时发出警告声音，显示器会显示测试失败提示和测试数据，表示测试仪判定被测物为不合格品。测试失败提示有：上限失败、过流保护。如要关闭报警声音，可以按“复位”键实现。

4.2.6 START、STOP 操作说明

START 键为启动测试键，按下此键仪器开始进入测试状态；**STOP** 键为复位停止键，在测试状态中，按 **STOP** 键一次仪器中断测试，运行灯 **DANGER** 灭，**LOCK** 灯亮；按 **STOP** 二次仪器进入复位状态，**DANGER** 及 **LOCK** 灯灭。

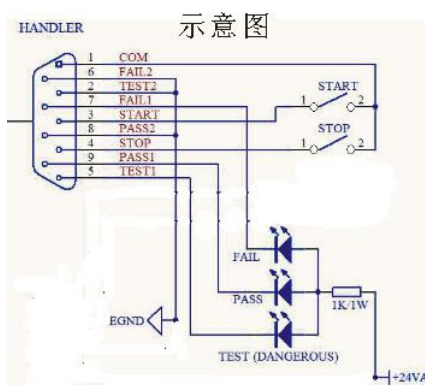
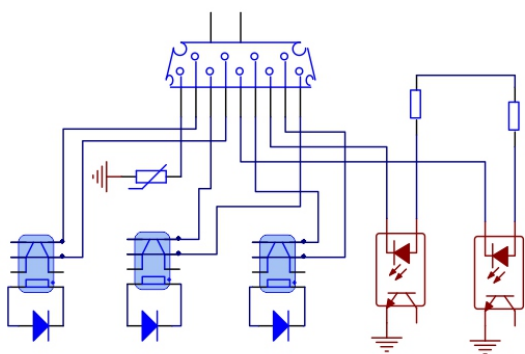
第五章 PLC 遥控接口

5.1 PLC 遥控信号

测试仪具备远程监控和遥控接线接口，可以将测试仪的工作状态接到监控中心作为监视，并且可以接上遥控器进行操作。这个端子为标准的 9PIN 型端子座，含有 PROCESSING（测试中）、PSASS（测试通过）、FALL（测试失败）等三个监视信号输出和 TEST（启动）、STOP（复位）二个遥控输入信号。

5.2 遥控输出信号接线说明

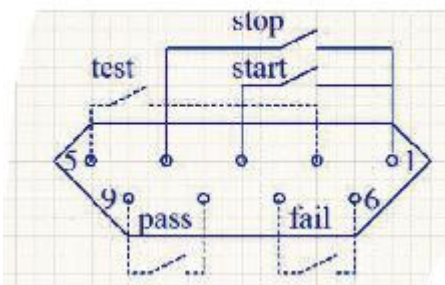
测试仪提供三个“常开”接点信号，分别由测试仪内部的三个继电器提供，接点的容量为 AC 250V 1.0A/DC 250V 0.5A，这些接点没有正负极性的限制，并且每一个信号均为独立的接线，没有共同地线。



端子座上附有引脚编号的标示，输出信号的接线如上：

- 1、PROCESSING 信号：输出信号接在 PIN5 和 PIN2 之间。
- 2、PASS 信号：输出信号接在 PIN8 和 PIN9 之间。
- 3、FALL 信号：输出信号接在 PIN6 和 PIN7 之间。
- 4、START OUT：输出信号接在 PIN3 和 PIN1 之间。
- 5、RESET OUT：输出信号接在 PIN4 和 PIN1 之间。

PLC外部接线示意图

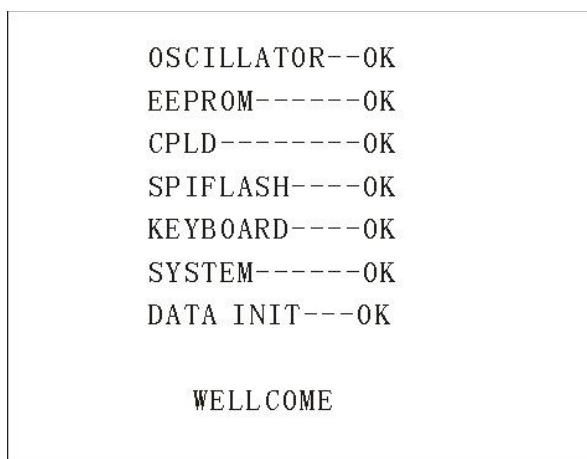


第六章 参数设置

6.1 仪器开机自检

6.1.1 仪器开机自检项目

测试仪运行开机自检时屏幕显示如下



其中自检项目如下：

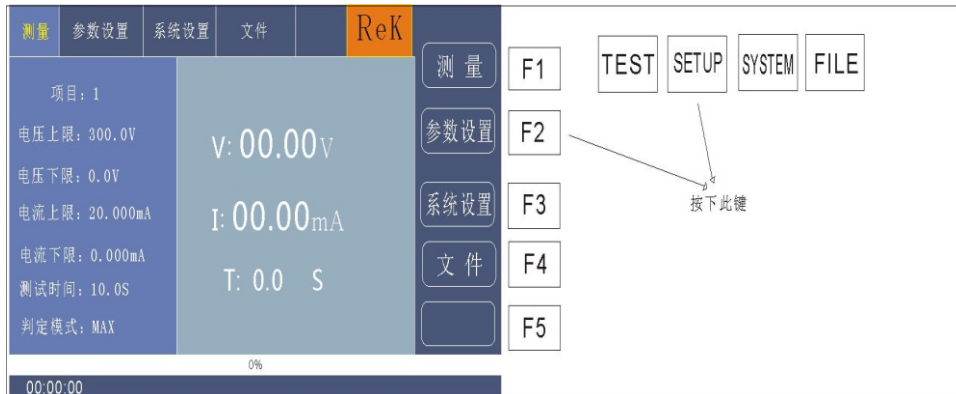
- 1、内部晶振工作状态检测：如正常则显示 OK，如不正常则发出报警声并不能进入下一个项目的自检。
- 2、输入输出存储器状态检测：如正常则显示 OK，如不正常则发出报警声并不能进入下一个项目的自检。
- 3、复杂可编程逻辑状态检测：如正常则显示 OK，如不正常则发出报警声并不能进入下一个项目的自检。
- 4、串行外围接口状态检测：如正常则显示 OK，如不正常则发出报警声并不能进入下一个项目的自检。
- 5、键盘状态检测：如正常则显示 OK，如不正常则发出报警声并不能进入下一个项目的自检。
- 6、系统状态检测：如正常则显示 OK，如不正常则发出报警声并不能进入下一个项目的自检。
- 7、数据初始化状态检测：如正常则显示 OK，如不正常则发出报警声并不能进入下一个项目的自检。

以上各项若自检均无错误，则仪器自检成功。进入测试界面，如下图：



6.2 参数设置模式

在测量界面下按仪器面板上的“SETUP”或“F2”键进入参数设置页面



参数设置界面如下所示：



6.2.1 测试电源电压上限：测试电源电压上限是最大允许测试电源电压，当大于此值时，测试仪产生报警并终止测试。如果值设为“0”时，将不对测量值做出上限判定。电压上限设置值可用 [↑] [↓] 光标选择设置项，用数字键或调节编码电位器输入设置值。此项设置范围为 0-300V。

6.2.2 测试电源电压下限：测试电源电压下限是最小允许测试电源电压，当小于此值时，测试仪产生报警并终止测试。如果值设为“0”时，将不对测量值做出下限判定。电压下限设定可用 [↑] [↓] 光标选择设置项，用数字键或调节编码电位器输入设置值。此项设置范围为 0-300V。

6.2.3 测试时间：让测试电流稳定后再做判定，防止误判。判定时间为“0”时，该测试会连续进行而不会停止，除非测试失败或人为停止测试。可用 [↑] [↓] 光标选择设置项，用数字键或调节编码电位器输入设置值。此项设置范围为 0-999.9S。

6.2.4 电流上限：泄漏电流的上限是最大允许泄漏电流，超过上限值会被判定测试失败。如果泄漏电流上限值为“0”时，将不对测量值做出上限判定。泄漏电流上限设置值可用 [↑] [↓] 光标选择设置项，用数字键或调节编码电位器输入设置值。此项设置为 0-20.000mA。

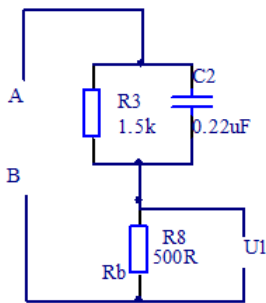
6.2.5 泄漏电流下限：泄漏电流的下限是最小允许泄漏电流，小于下限值会被判定测试失败。如果泄漏电流

下限值为“0”时，将不对测量值做出下限判定。泄漏电流上限设置值可用 [↑] [↓] 光标选择设置项，用数字键或调节编码电位器输入设置值。此项设置为 0-20.000mA。

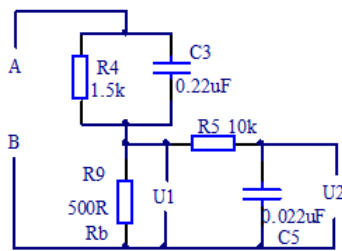
6.2.6 **判定模式**：泄漏电流的模式可以设置为最大值判定模式或终值判定模式。如果设定为最大值判定模式，则依据测试过程中的最大值进行判定；如果设置为终值判定模式，则依据测试过程中每种电源状态的最终测试值，选取终值中的最大值作为判定依据。此项设置有：MAX(最大值)、END (终值)

6.2.7 **测试模式**：此项可设置待测设备工作电源状态 (动态 HOT 、静态 COLD)

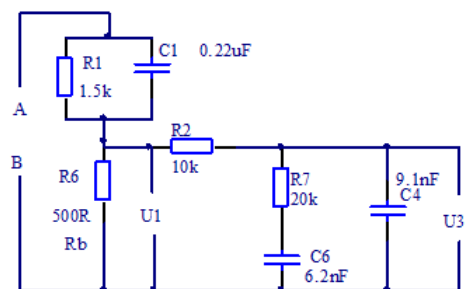
6.2.8 **MD 人体网络**：仪器内置 8 种模拟人体网络 (MD-A 、MD-B 、MD-B1 、MD-C 、MD-D 、MD-E 、MD-F 、MD-G)



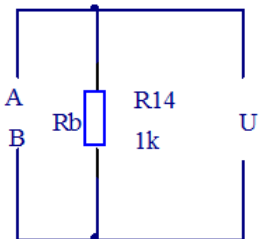
MD-A(兼容IEC60990图3的U1测试)



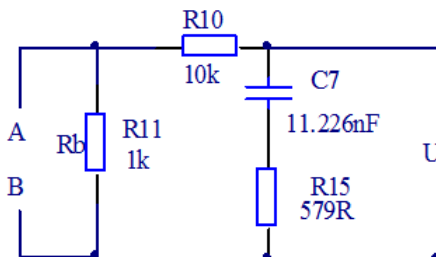
MD-B MD-B1 (兼容IEC60990图4的U1、U2测试)



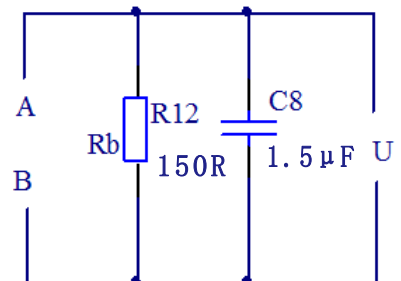
MD-C (兼容IEC60990图5的U3测试)



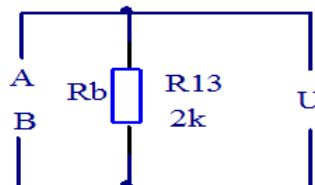
MD-D(电器产品安全法等)



MD-E(电器产品安全法等)



GB7000.1-2015
MD-F



MD-G(IEC60745等)

MD-A 符合的标准: GB/T12113-2003 (IEC60990:1999)、GB4793.1-2007 (IEC61010-1:2001)

MD-B 符合的标准: GB/T12113-2003 (IEC60990:1999)、GB4793.1-2007 (IEC61010-1:2001)

MD-B1 符合的标准: GB4706.1-2005 (IEC60335-1:2004)、GB4943.1-2011 (IEC60065:2005)

GB8898-2011 (IEC60598-1:2014)、GB7000.1-2015 (IEC60598-1:2014)

MD-C 符合的标准: GB/T12113-2003 (IEC60990:1999)、GB7000.1-2015 (IEC60598-1:2014)

MD-D 符合的标准: GB4943.1-2011 (IEC60950-1:2005)、GB4793.1-2007 (IEC61010-1:2001)

MD-E 符合的标准: GB4793.1-2007 (IEC61010-1:2001)

MD-F 符合的标准: GB7000.1-2015 (IEC60598-1:2014)

MD-G 符合的标准: GB4943.1-2011 (IEC60065:2005)、GB4793.1-2007 (IEC61010-1:2001)

6.3 参数设置说明

在待机状态按下仪器面板 F2 或 SETUP 键进入参数设置界面, 具体操作如下: 注: 所有的参数设置需在选定的位数相应光标闪烁后方可操作。

6.3.1 测试电源电压上限参数设置

按“↓”键或编码拨盘把光标移动到电压上限值上, 如下图所示: 在此界面, 按“ENTER”键可对电压上限值进行编辑, 电压范围为(0-300.0)V。要改变电压值, 只需输入数字键即可。比如要输入电压 200V, 只需按数字键“2、0、0、0”和“ENTER”即可。注: 第一位光标闪烁后操作。



6.3.2 测试电源电压下限参数设置

按“↓”键或编码拨盘把光标移动到电压下限值上, 如下图所示: 在此界面, 按“ENTER”键可对电压下限值进行编辑, 电压范围为(0-300.0)V。要改变电压值, 只需输入数字键即可。比如要输入电压 200V, 只需按数字键“2、0、0、0”和“ENTER”即可。注: 第一位光标闪烁后操作。



6.3.3 泄漏电流上限参数设置

按“↓”键或编码拨盘把光标移动到电流上限值上，如下图所示：在此界面，按“ENTER”键可对电流上限值进行编辑，电流范围为（0-20.000）mA。要改变电流值，只需输入数字键即可。比如要输入电流10mA，只需按数字键“0、1、0、0”和“ENTER”即可。注：第一位光标闪烁后操作。



6.3.4 泄漏电流下限参数设置

按“↓”键或编码拨盘把光标移动到电流下限值上，如下图所示：在此界面，按“ENTER”键可对电流下限值进行编辑，电流范围为（0-20.000）mA。要改变电流值，只需输入数字键即可。比如要输入电流10mA，只需按数字键“0、1、0、0”和“ENTER”即可。注：第一位光标闪烁后操作。

6.3.5 测试时间：按“↓”键或编码拨盘把光标移动到时间功能项上，如下图所示：



在此界面，按“ENTER”键可对时间进行编辑，范围为(0.1-999.9)S。要改变时间值，只需输入数字键即可。比如要输入101.2，按“1”、“0”、“1”、“2”和“ENTER”键即可。

6.3.6 判定模式：按“↓”键或编码拨盘把光标移动到判定模式功能项上，如下图所示：



在此界面，按“ENTER”键可对测试模式进行编辑，模式为MAX 最大值和END 终值两种。

6.3.7 测试模式：按“↓”键或编码拨盘把光标移动到时间功能项上，如下图所示：



在此界面，按“ENTER”键可对测试模式进行编辑，模式为 HOT 动态和 COLD 静态两种。

6.3.8 MD 人体网络：按“↓”键或编码拨盘把光标移动到 MD 人体网络功能项上，如下图所示：



在此界面，按“ENTER”键可对 MD 人体网络进行编辑，有八人体网络：（MD-A 、MD-B 、MD-B1 、MD-C 、MD-D 、MD-E 、MD-F 、MD-G ）。

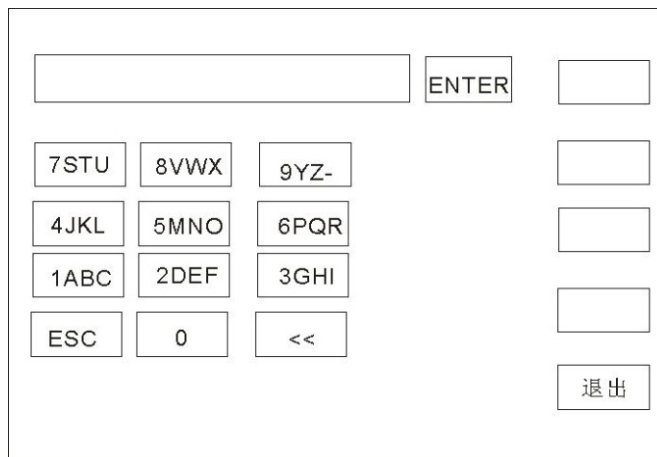
新建步骤：在测试界面按面板上的“F1”键“新建”，可对测试步骤进行新建，总共可建步骤 20 个测试步骤。在当前步骤的后面建立一个新的测试步骤，此新的测试步骤采用默认的测试模式 - 交流电压。

删除步骤：在测试界面按面板上的“F2”键“删除”，可对测试步骤进行删除，测试仪删除当前的步骤，后面的步骤移至当前步骤下。

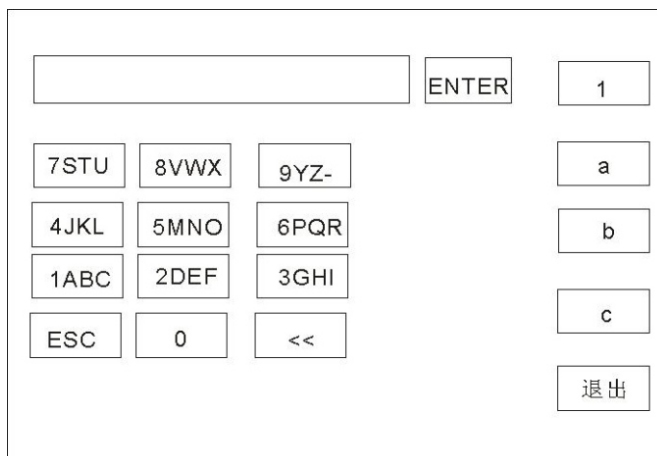
上一页：（步骤前移）在测试界面按面板上的“F3”键“上一页”，可对当前步骤进行前移，即当前测试步骤与前一测试步骤内容互换，可方便的实现测试步骤排序功能，但是在当前步骤是第一测试步骤时，前移操作无效。

下一页：（步骤后移）在测试界面按面板上的“F4”键“下一页”，可对当前步骤进行后移，即当前测试步骤与后一测试步骤内容互换，可方便的实现测试步骤排序功能，但是在当前步骤是最后测试步骤时，后移操作无效。

存为文件：在测试界面按面板上的“F5”键“存为文件”，可对当前测试步骤进行存储，以文件的形式保存，方便调取使用。按下存为文件，弹出存储界面，如下图示：



进入上图界面后，按下面板上的数字键，屏幕显示如下：键入屏幕上的相关字符，按下“ENTER”键，文件保存在测试仪存储器内部。



6.4 系统设置参数说明

测量	参数设置	系统设置	文件	ReK
合格声：	ON ▼	总线模式：	RS232 ▼	
失败声：	ON ▼	波特率：	115200 ▼	
按键声：	ON ▼	系统时间		
屏幕亮度：	▬ ▲	系统日期		
按键亮度：	▬ ▲	恢复默认		
系统语言：	Chinese ▼	系统信息		
00:00:00				

6.4.1 合格声

此选项有 2 种功能, ON 及 OFF。可用 [↑] [↓] 【←】 【→】光标选择设置项, 调节编码电位器选中所要设置的功能项。

6.4.2 失败声

此选项有 2 种功能, ON 及 OFF。可用 [↑] [↓] 【←】 【→】光标选择设置项, 调节编码电位器选中所要设置的功能项。

6.4.3 按键声

此选项有 2 种功能, ON 及 OFF。可用 [↑] [↓] 【←】 【→】光标选择设置项, 调节编码电位器选中所要设置的功能项。

6.4.4 屏幕亮度

可用 [↑] [↓] 【←】 【→】光标选择设置项, 调节编码电位器选中所要设置的值。

6.4.5 按键亮度

可用 [↑] [↓] 【←】 【→】光标选择设置项, 调节编码电位器选中所要设置的值。

6.4.6 系统语言

此项设有 2 种语言, Chinese和 English。可用 [↑] [↓] 【←】 【→】光标选择设置项, 调节编码电位器选中所要设置的项。

6.4.7 总线模式

此项有 2 种总线方式, RS232、RS485。可用 [↑] [↓] 【←】 【→】光标选择设置项, 调节编码电位器选中所要设置的项。

6.4.8 波特率

此项设有 4 种波特率: 9600、38400、19200、115200。可用 [↑] [↓] 【←】 【→】光标选择设置项, 调节编码电位器选中所要设置的项。

6.4.9 系统时间

该项可对仪器进行当前时间设定, 系统时间一旦设定后无论开机关机状态时间功能一直存续, 除非内部电池失效。可用 [↑] [↓] 【←】 【→】光标选择设置项, 调节编码电位器选中所要设置的值。

6.4.10 系统日期

该项可对仪器进行当前时间设定, 系统时间一旦设定后无论开机关机状态时间功能一直存续, 除非内部电池失效。可用 [↑] [↓] 【←】 【→】光标选择设置项, 调节编码电位器选中所要设置的

6.4.11 恢复默认

该项功能为恢复系统设置、参数设置及恢复出厂设置, 所有设置将清零。可用 [↑] [↓] 【←】 【→】光标选择设置项, 按【ENTER】键弹出【确定】【取消】界面, 按【确定】键确定。按【取消】键取消。

6.4.12 系统信息

此项包含了仪器的型号、软件版本、硬件版本、开机次数、测试次数、内部存储。

6.5 文件参数说明



6.5.1 **内部存储**：存储容量 16M 。

6.5.2 **U 盘功能**：此项具有外部 U 盘存储功能。

6.5.3 屏幕右边的软按键具有文件加载、文件复制、文件删除及刷新功能，通过选择不同的软键来选择相应的功能。

第七章 远程控制

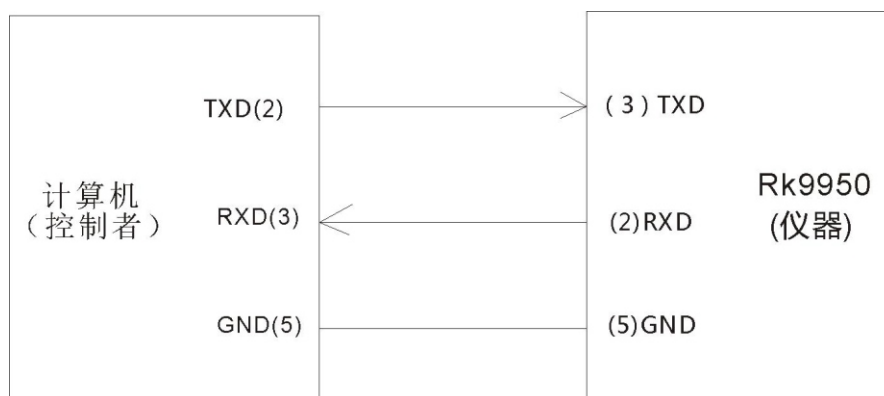
7.1 RS232C 接口说明

目前广泛采用的串行通讯标准是 RS-232 标准，也可以叫作异步串行通讯标准，RS 为“Recommended Standard”（推荐标准）的英文缩写，232 是标准号，该标准是美国电子工业协会(IEA)在 1969 年正式公布的标准，它规定每次一位地经一条数据线传送。同世界上大多数串行口一样，该仪器的串行接口不是严格基于 RS-232 标准的，而是只提供一个最小的子集。如下表：

信号	缩写	连接器引脚号
发送数据	TXD	2
接收数据	RXD	3
接地	GND	5

仪器 RS232 信号与引脚对照

其原因是三条线的运作比五条线或六条的运作要便宜的多，这是使用串行口通讯的最大优点。仪器与计算机连接如图所示：

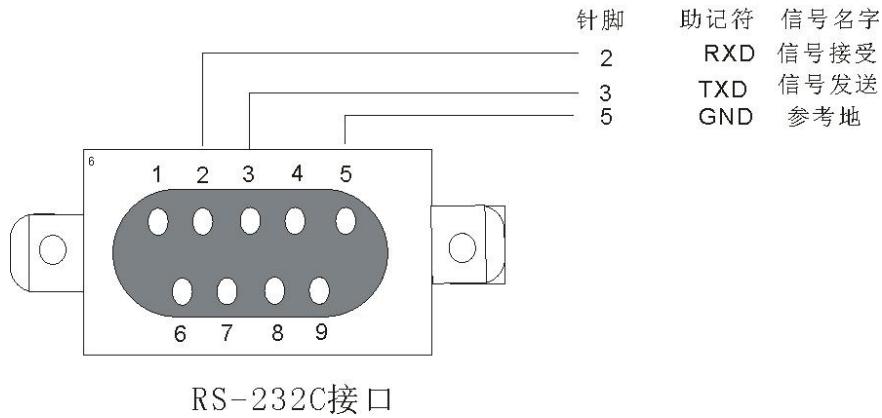
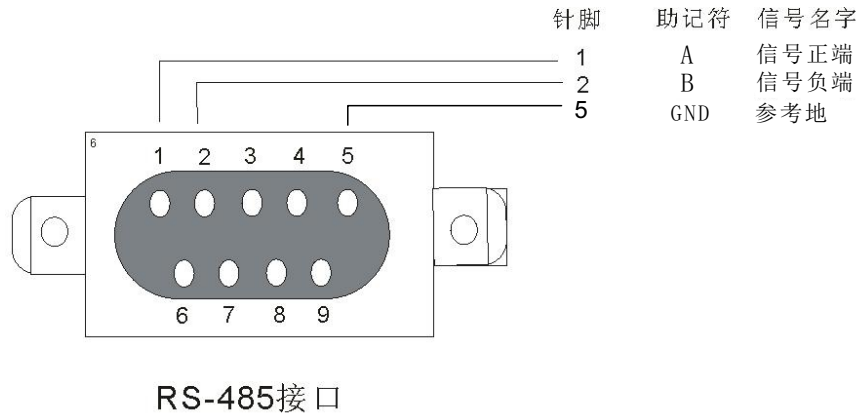


计算机与仪器连接示意图

由图可以看到，仪器的引脚定义与计算机使用的 9 芯连接器串行接口引脚定义有所不同。RS232 接口波特率可以 9600~115200 选择，无校验 (no parity), 8 位数据位, 1 位停止位。仪器命令符合 SCPI 标准，当命令字符串发送给仪器后，需发送 LF(十六进制：0AH) 作为结束字符。仪器一次最多可以接受的 SCPI 命令字符串字节数为 2kByte。关于仪器发给计算机的结果数据格式，参见命令参考部分说明。

7.2 RS485 /232C 接口说明

测试仪的通信接口，可提供 RS232C 和 RS485 两种串行通信接口供用户选用，接口定义如下：



7.3 USBTMC 远程控制系统

USB (通用串行总线) 远程控制系统通过 USB 接口来控制设备。

第八章 SCPI 串口指令参考

8.1 指令格式简要说明:

- 8.1.1 仪器指令集只描述仪器接受或发送的实际字符。
- 8.1.2 指令字符都是 ASCII 字符。
- 8.1.3 指令的数据 “<???” 都是 ASCII 字符串。系统默认格式为整数或浮点数，数据的单位为默认值不在指令中出现。
- 8.1.4 指令结束必须有指令结束标记：一条指令结束的标识符，无此符仪器不解析指令。
- 8.1.5 默认结束标记为：回车符 (NL)、打印控制符 (\n)、十进制数 (10)、十六进制数 (0×0A)。IEEE-488 总线的结束标记：关键字 (^END)、信号 (EOI)。

8.2 SCPI 指令集

RK9950 系列仪器子系统命令

- DISPlay
- SYSTem
- FUNCTion
- MMEM
- FETC

8.3 DISPLAY 子系统命令集

DISPlay 子系统命令集主要用于设定仪器的显示页面，字符? 可以查询当前的页面。

DISPLay:PAGE

命令语法:

DISPlay: PAGE <page name>

<page name> 具体如下:

TEST

TESTSET

SYSSet

FLIE

设定显示页面至: 测量显示页面

设定显示页面至: 测量设置页面

设定显示页面至: 系统设置页面

设定显示页面至: (内部)文件列表

字符? 可以查询当前的页面。

-- 范例:

设定显示页面至: 测量显示页面。

设置指令: DISP: PAGE TEST

查询指令：DISPlay: PAGE?

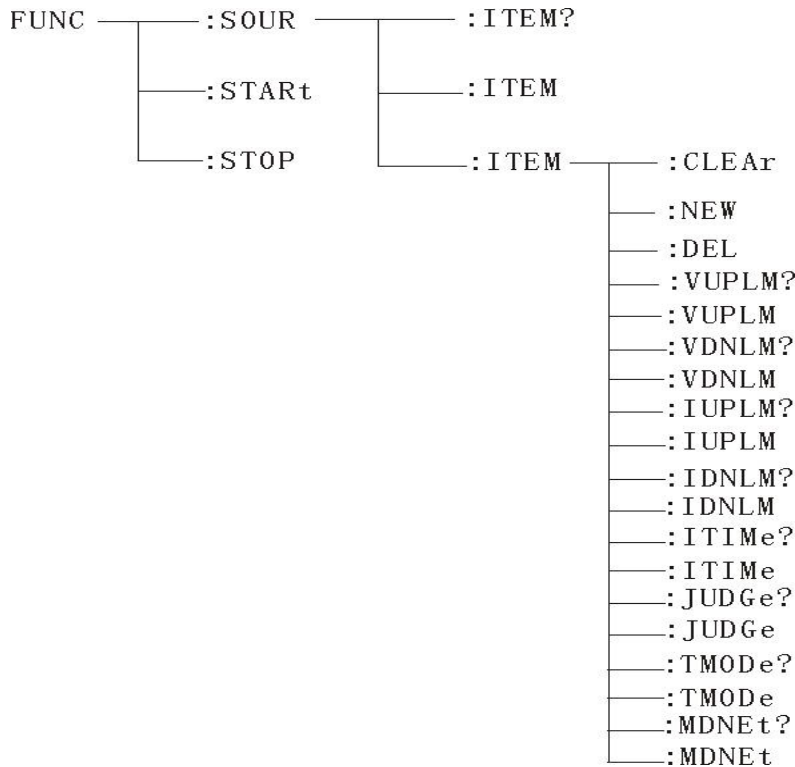
返回值：

TEST32

8.4 FUNCTION 子系统命令集

8.4.1 FUNCTION 子系统命令集主要用于设定仪器测试功能的测试参数。

命令树：



8.4.2 PROG 功能命令集

FUNC:START 仪器在测试界面时，启动测试。

FUNC:STOP 仪器在测试界面时，停止测试。

FUNC:SOUR:ITEM#:CLEAR 在现有测试方案（ITEM）内清除一个新的测试项目

FUNC:SOUR:ITEM#:DEL 在现有测试方案（ITEM）内，删除当前的测试项目。

FUNC:SOUR:ITEM#:NEW 新建一个空的测试方案，用来编写全新的测试方案。

FUNC:SOUR:ITEM? 查询当前测试方案。

8.4.3 ITEM#功能命令集

FUNC:SOURce: ITEM#:VUPLM 设置/查询电压上限值

—格式

设置格式：FUNCE: SOURce: ITEM#:VUPLM<电压值>

查询格式：FUNCE: SOURce: ITEM#:VUPLM?

—数据<电压值>:

数据类型: 浮点数

数据范围: 0-300.0

数据精度: 0.1

数据单位: V

范例: 把 ITEM 中电压值这样设置为 300V

设置命令: **FUNCE: SOURce: ITEM1:VUPLM 300.0**

查询命令: **FUNCE: SOURce: ITEM1:VUPLM?**

FUNC:SOURce: ITEM#:VDNLM 设置/查询电压下限值

--格式

设置格式: **FUNCE: SOURce: ITEM#:VDNLM<电压值>**

查询格式: **FUNCE: SOURce: ITEM#:VDNLM?**

--数据<电压值>:

数据类型: 浮点数

数据范围: 0-300.0

数据精度: 0.1

数据单位: V

范例: 把 ITEM 中电压值这样设置为 100V

设置命令: **FUNCE: SOURce: ITEM#:VDNLM 100.0**

查询命令: **FUNCE: SOURce: ITEM#:VDNLM?**

FUNC:SOURce: ITEM#:IUPLM 设置/查询电流上限值

--格式

设置格式: **FUNCE: SOURce: ITEM#:IUPLM<电流值>**

查询格式: **FUNCE: SOURce: ITEM#:IUPLM?**

--数据<电压值>:

数据类型: 浮点数

数据范围: 0-20.000

数据精度: 0.001

数据单位: mA

范例: 把 ITEM 中电流值这样设置为 10.000mA

设置命令: **FUNCE: SOURce: ITEM1:IUPLM 10.000**

查询命令: **FUNCE: SOURce: ITEM1:IUPLM?**

FUNC:SOURce: ITEM#:IDNLM 设置/查询电流下限值

--格式

设置格式: **FUNCE: SOURce: ITEM#:IDNLM<电流值>**

查询格式: **FUNC**: **SOURce**: **ITEM#**: **IDNLM**?

--数据<电压值>:

数据类型: 浮点数

数据范围: 0-20.000

数据精度: 0.001

数据单位: mA

范例: 把 ITEM 中电流值这样设置为 10.000mA

设置命令: **FUNC**: **SOURce**: **ITEM1**: **IDNLM** 10.000

查询命令: **FUNC**: **SOURce**: **ITEM1**: **IDNLM**?

FUNC: **SOURce**: **ITEM#**: **TTIME** 设置/查询测试时间

--格式

设置格式: **FUNC**: **SOURce**: **ITEM#**: **TTIME**<时间>

查询格式: **FUNC**: **SOURce**: **ITEM#**: **TTIME**?

--数据<时间值>

数据类型: 整型

数据范围: 0-999.9

数据精度: 0.1

数据单位: S

范例: 把 ITIM 的时间值这样设置为 1S

设置命令: **FUNC**: **SOURce**: **ITEM1**: **TTIME** 1

查询命令: **FUNC**: **SOURce**: **ITEM1**: **TTIME**?

返回值: 1

FUNC: **SOURce**: **ITEM#**: **JUDGE** 设置/查询判定模式

--格式

设置格式: **FUNC**: **SOURce**: **ITEM#**: **JUDGE**<数据>

查询格式: **FUNC**: **SOURce**: **ITEM#**: **JUDGE**?

--数据<时间值>

数据类型: 整型

数据范围: 0、1(0 为 END 终值判定、1 为 MAX 最大值判定)

数据精度: 无

数据单位: 无

范例: 把 ITIM 的判定模式值设置为 1

设置命令: **FUNC**: **SOURce**: **ITEM1**: **JUDGE** 1

查询命令: **FUNC**: **SOURce**: **ITEM1**: **JUDGE**?

返回值: 1

FUNC:SOURce: ITEM#:TMODe 设置/查询测试模式

--格式

设置格式: FUNCE: SOURce: ITEM#:TMODe<数据>

查询格式: FUNCE: SOURce: ITEM#:TMODe?

--数据<时间值>

数据类型: 整型

数据范围: 0、1(0 为 COLD 静态模式、1 为 HOT 动态模式)

数据精度: 无

数据单位: 无

范例: 把 ITIM 的判定模式值设置为 1

设置命令: FUNCE: SOURce: ITEM1:TMODe 1

查询命令: FUNCE: SOURce: ITEM1:TMODe?

返回值: 1

FUNC:SOURce: ITEM#:MDNEt 设置/查询模拟人体网络模式

--格式

设置格式: FUNCE: SOURce: ITEM#:MDNEt<数据>

查询格式: FUNCE: SOURce: ITEM#:MDNEt?

--数据<时间值>

数据类型: 整型

数据范围: 1-8(1 MD-A、2 MD-B、3 MD-B1、4 MD-C、5 MD-D、6 MD-E、7 MD-F、8 MD-G)

数据精度: 无

数据单位: 无

范例: 把 ITIM 的判定模式值设置为 1

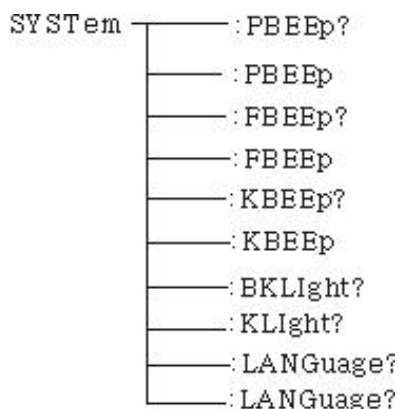
设置命令: FUNCE: SOURce: ITEM1:MDNEt 1

查询命令: FUNCE: SOURce: ITEM1:MDNEt?

返回值: 1

8.4.3 SYSTEM 功能命令集

命令树



SYSTEM : PBEE/FBEE/KBEE

设置/查询测试通过/失败/按键蜂鸣器状态

-- 格式

设置格式: SYST : PBEE<ON/OFF>OR<1/0>

查询格式: SYST : PBEE ?

-- 数据: <ON/OFF>

数据类型: 字符

数据范围: 0 (OFF), 1 (ON)

范例:

把 BEEP 设置为 1

设置命令: SYST:BEEP 1

-- 返回信息

查询命令: SYST:BEEP?, 返回值: 蜂鸣器状态, 比如 1

SYSTEM : REset 恢复所有默认状态

-- 格式:

设置格式: SYST : RES

8.4.4 MMEM 子系统命令集

MMEM: SAVE 将当前文件保存到文件号

-- 格式:

设置格式: MMEM: SAVE<文件名>

-- 数据<文件名>

数据类型: 字符串

MMEM LOAD 将文件号指定的文件导出到当前

-- 格式:

设置格式: MMEM: LOAD<文件名>

--数据<文件名>

数据类型: 字符串

8.4.5 FETCH 子系统命令集

FETCH 用于获取仪器的测量结果

--格式:

设置格式: FETCh: AUTO

查询格式: FETCh:AUTO?

--数据<ON/OFF>or <1/0>

数据类型: 字符

数据范围: 0 (OFF), 1 (ON)

--范例:

把测试数据自动返回为 ON

命令: FETCh: AUTO ON 或者: FETCh: AUTO 1

--返回信息

查询命令: FETCh?, 返回仪器当前测量的结果。

命令语法: FETCh?

收到此命令后, 仪器会自动发出测试结果, 直到测试结束。

返回格式:

步骤: 测试项目: 测试电流 (A) 测试电阻 (mΩ) 分选结果

- 1、步骤与测试项目、测试项目与数据之间分隔符为 (:)
- 2、测试数据之间分隔符为 (,) 不同单元数据之间分隔符为 (;)
- 3、步骤之间分隔符为 (: +空格), 数据结束符 uylly (0X0A)

注意: 1、所有数据都是整数或浮点数格式, ASCII 字符串。

2、数据单位默认与 FCUN 设置指令集相同。

测试结果都是:

STEP1 : I :30A, 测试电阻 100mΩ, 结果 PASS.

返回数据格式:

STEP1 I :30, 100, PASS; (SPACE)

8.4.6 其它控制命令集

***IDN** 查询仪器型号, 版本信息

查询返回: <manufacturer>, <model>, <firmware><NL^END>

这里: <manufacturer> 给出制造商名称 (即 ReK)

<model> 给出机器型号 (如 RK9950)

<firmware> 给出软件版本号 (如 Version 1.0.0)

例如: WrtCmd ("*IDN?")

第九章 维护指南

9.1 日常维护

- 9.1.1 测试仪使用环境应通风良好、干燥、无粉尘和列电磁干扰。
- 9.1.2 测试仪若长时间不使用，应定期通电，通常每月通电一次，通电时间应步少于 30 分钟。
- 9.1.3 测试仪长时间工作后，如 8 小时左右，应关电 10 分钟以上，以保持测试仪良好的工作状态。
- 9.1.4 测试仪长期使用后可能会出现接触不良或断路现象，应定期检修。

9.2 简单故障处理

故障现象	处理方法
开机后，无显示按键也不响应	请检查电源是否正常，保险丝是否熔断，若熔断请更换保险丝
启动后，测试灯不亮但有输出	测试灯坏
启动后，测试灯不亮且没有输出	启动按键接触不好
启动后，无电流或电压显示	请检查测试线是否开路、被测物未接触良好或者被测物已开路
测试失败后，不合格灯不亮	不合格灯坏

若有故障不能及时排除，请尽快与本公司或经销商联系，我们将及时为您提供服务。

9.3 仪器系统软件升级步骤说明

- 9.3.1 连接仪器后面板 USB 接口到电脑，电源资源管理器显示 U 盘，把升级文件复制拷贝到仪器目标盘内，重启仪器完成系统软件升级。如果升级遇到技术问题请及时与我司联系。
- 9.3.2 按住 STOP+START 键重启电源，清除版本变化引起的数据错误，恢复设置数据为默认出厂设置。

第十章 保修和附件

10.1 保修

使用单位从本公司购买仪器者，自本公司发运日期起计算，从经销部门购买者，从经销单位发运日期计算，主机保修 1 年。保修时应出示该仪器的保修卡，本公司对所有外发仪器实行终身维修服务。保修期内，由于使用者操作不当而损坏仪器者，维修费用由用户承担。

10.2 附件

1、电源线	1条
2、测试线	1条(仅RK9950有)
3、合格证	1个
4、校准证书	1个
5、RS232转USB连接线	1条
6、USB转方口连接线	1条
7、RS232串口线	1条

用户收到仪器后，应开箱检查核对上述内容，若发生短缺，请和本公司或经销商联系。

使用手册说明：

本公司保留改变使用手册规格的权利，并不另行通知。

随着测试仪的改进、软硬件的升级，使用手册也会不断的更新和完善，请注意测试仪和说明的版本。若手册有不详之处，请直接与本公司联系。美瑞克公司的产品已获准和正在审批的中国专利的保护。



使用浏览器扫一扫

关注 **Rek**® 深圳市美瑞克电子科技有限公司官方网站

体验更多优惠 更多服务

深圳市美瑞克电子科技有限公司

地 址: 深圳市龙岗区南湾街道布澜路31号
李朗国际珠宝产业园B7栋西12楼(西7号专梯)

技术部: (0) 13924600220

电 话: 0755 -28604516 (售后专线)

0755 -83806889

http : // www.chinarek.com

全国服务热线:400-876-9388